

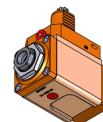


## 05183100 - LT-A VDI30 ER25F LR RFH55 5482

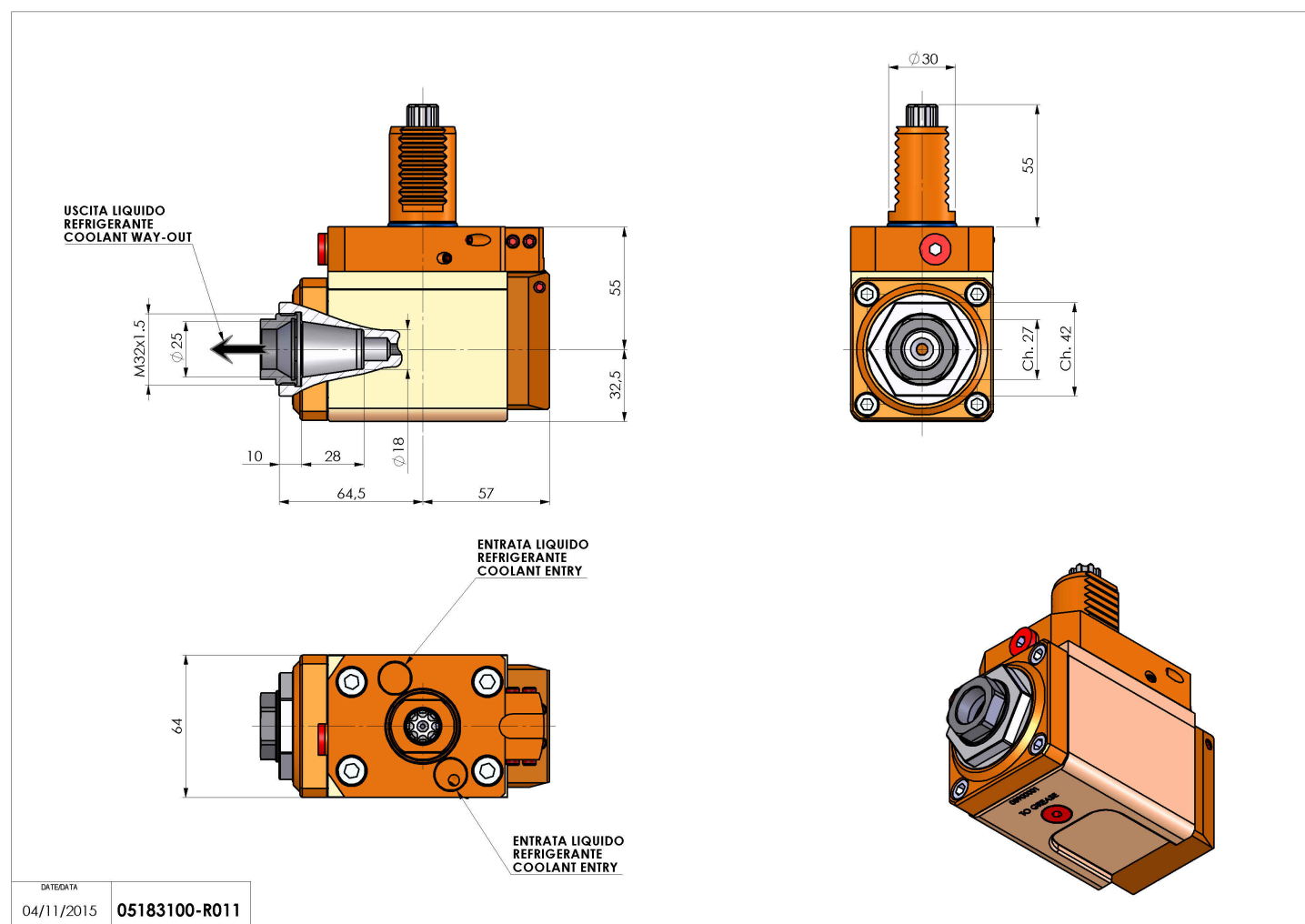
|                             |   |
|-----------------------------|---|
| <b>Tipo</b>                 | LT-A<br>Portautensili angolare a 90°  |
| <b>Attacco</b>              | VDI 30  |
| <b>Uscita utensile</b>      | Portapinza ER 25 F - ghiera interna   |
| <b>Raffreddamento</b>       | Refrigerazione interna  |
| <b>Senso di rotazione</b>   | r1  r2  |
| <b>Velocità max [1/min]</b> | 6000  |
| <b>Coppia max [Nm]</b>      | 30  |
| <b>Rapporto</b>             | 1:1   |
| <b>H [mm]</b>               | 55  |
| <b>H1 [mm]</b>              | 32,5  |
| <b>Accessori</b>            | N.D.  |
| <b>Note</b>                 | N.D.  |



**Note per il montaggio** Può avere delle limitazioni per alcune installazioni

**ATTENZIONE: VERIFICARE L'ORIENTAMENTO DELLA DENTATURA VDI**

Verificare sempre gli ingombri del portautensile in torretta



Salvo modifiche tecniche