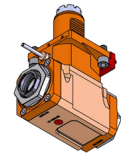


# 05176200 - LT-A VDI50 ER40F-40F H105 BA

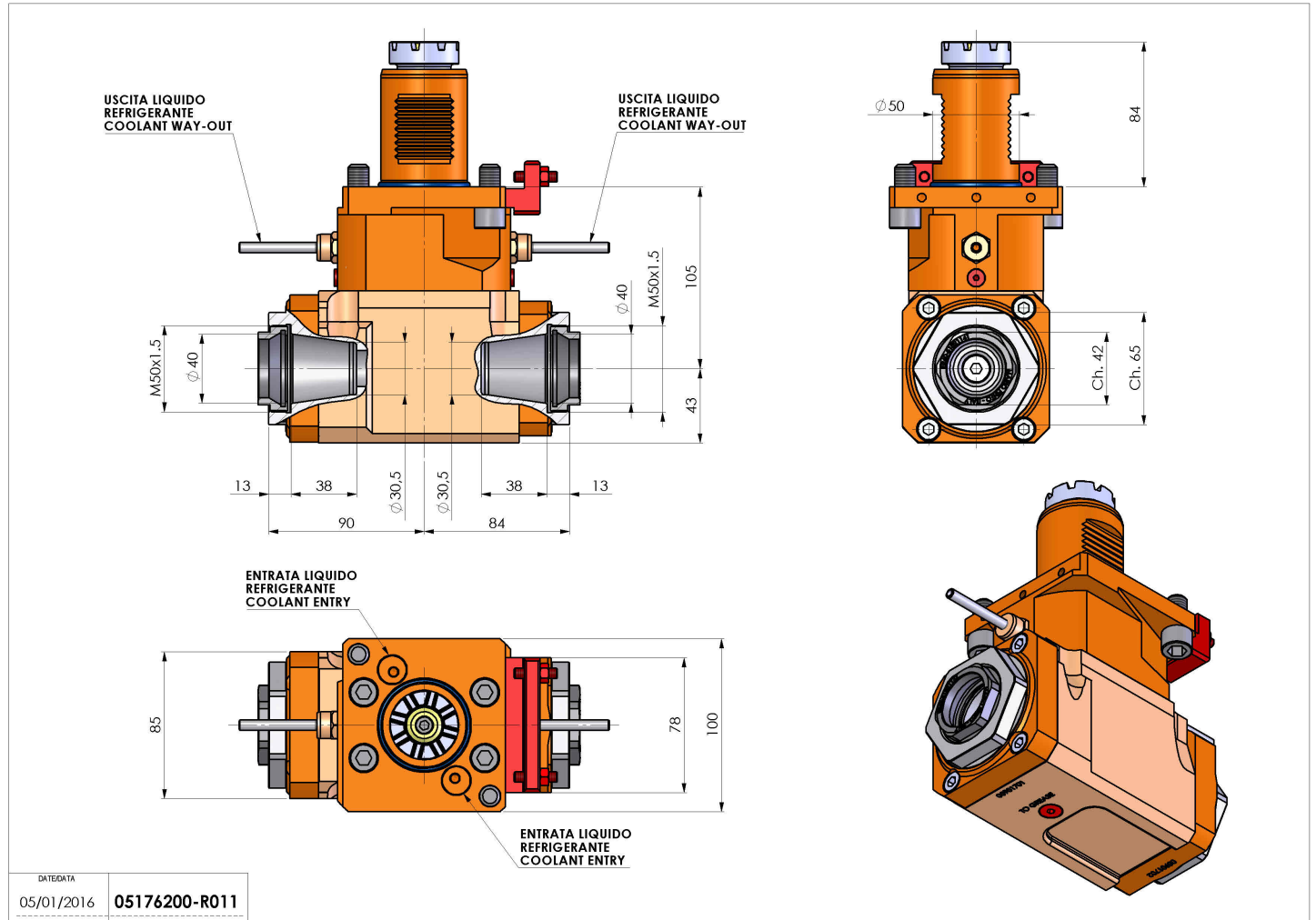
<b>Tipo</b>	LT-A DBL Portautensili angolare doppio a 90°
<b>Attacco</b>	VDI 50
<b>Uscita utensile</b>	Portapinza ER 40 F - ghiera interna
<b>Raffreddamento</b>	Refrigerazione esterna
<b>Senso di rotazione</b>	r1  r2  r3
<b>Velocità max [1/min]</b>	6000
<b>Coppia max [Nm]</b>	80
<b>Rapporto</b>	1:1
<b>H [mm]</b>	105
<b>H1 [mm]</b>	43
<b>Accessori</b>	N.D.
<b>Note</b>	N.D.



**Note per il montaggio** Può avere delle limitazioni per alcune installazioni

**ATTENZIONE: VERIFICARE L'ORIENTAMENTO DELLA DENTATURA VDI**

Verificare sempre gli ingombri del portautensile in torretta



DATE/GATA	05/01/2016	05176200-R011
-----------	------------	---------------

Salvo modifiche tecniche