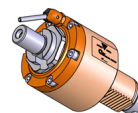


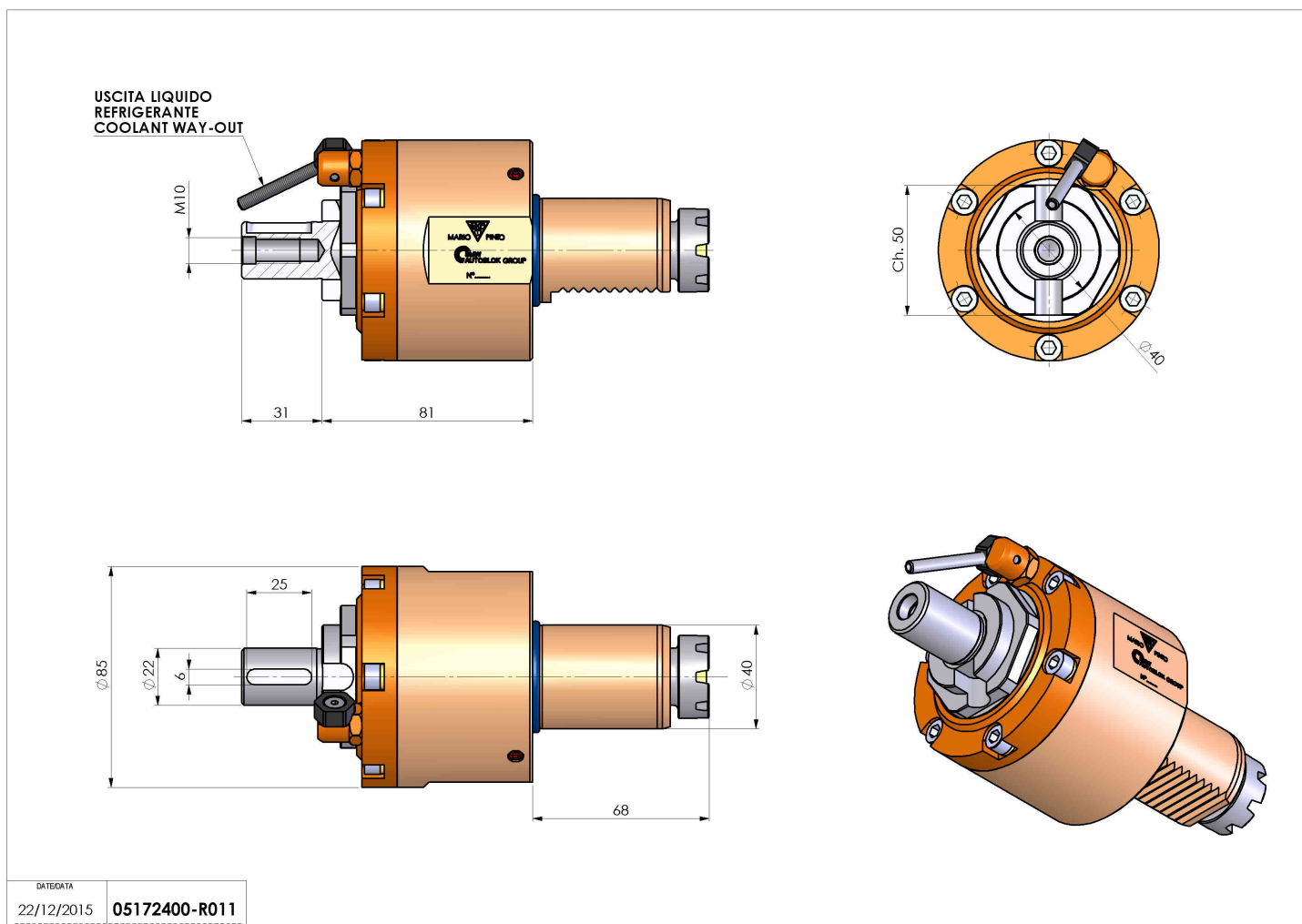
## 05172400 - LT-S VDI40 DIN138-22 H81 BA

|                              |   |
|------------------------------|---|
| <b>Tipo</b>                  | LT-S<br>Portautensili dritto                              |
| <b>Attacco</b>               | VDI 40  |
| <b>Uscita utensile</b>       | Portafresa DIN138 22                                      |
| <b>Raffreddamento</b>        | Refrigerazione esterna                                    |
| <b>Senso di rotazione</b>    | r1 ↻ r2 ↻   |
| <b>Velocità max [1/min]</b>  | 6000  |
| <b>Coppia max [Nm]</b>       | 63  |
| <b>Rapporto</b>              | 1:1   |
| <b>H [mm]</b>                | 81  |
| <b>Accessori</b>             | Chiave albero, chiave croce + gruppo accessori portafresa |
| <b>Note</b>                  | N.D.  |
| <b>Note per il montaggio</b> | Può avere delle limitazioni per alcune installazioni      |



### ATTENZIONE: VERIFICARE L'ORIENTAMENTO DELLA DENTATURA VDI

Verificare sempre gli ingombri del portautensile in torretta



Salvo modifiche tecniche