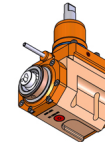
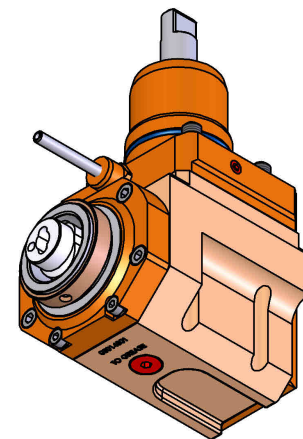
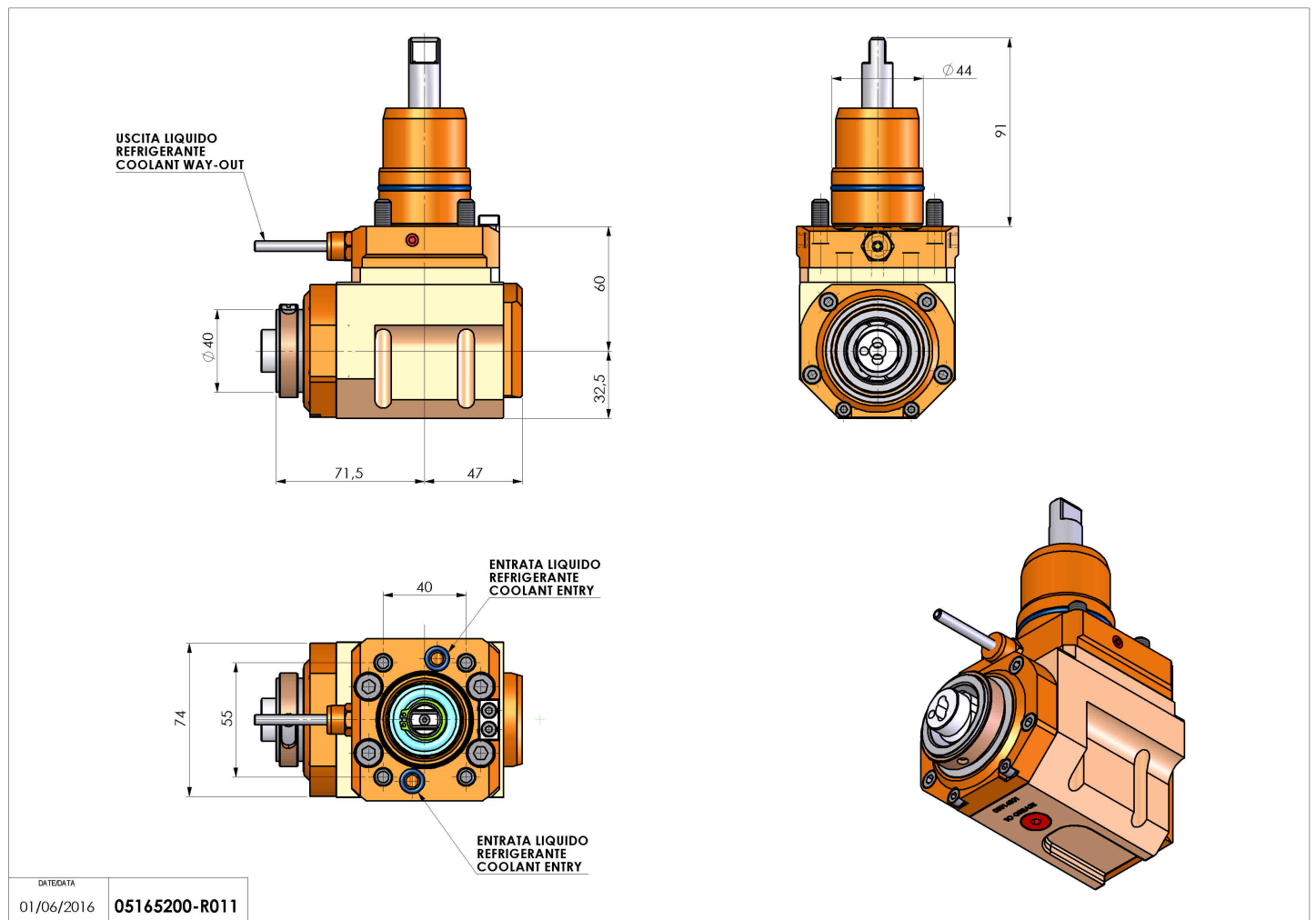


05165200 - LT-A D44 HSK40 L-R H60

Tipo	LT-A Portautensili angolare a 90°
Attacco	GAMBO CILINDRICO 44
Uscita utensile	Uscita cambio rapido HSK40
Raffreddamento	Refrigerazione esterna
Senso di rotazione	r1 r2
Velocità max [1/min]	6000
Coppia max [Nm]	30
Rapporto	1:1
H [mm]	60
H1 [mm]	32,5
Accessori	N.D.
Note	N.D.
Note per il montaggio	Può avere delle limitazioni per alcune installazioni



Verificare sempre gli ingombri del portautensile in torretta



DATE/ATA
01/06/2016 **05165200-R011**

Salvo modifiche tecniche