

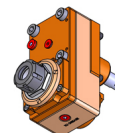
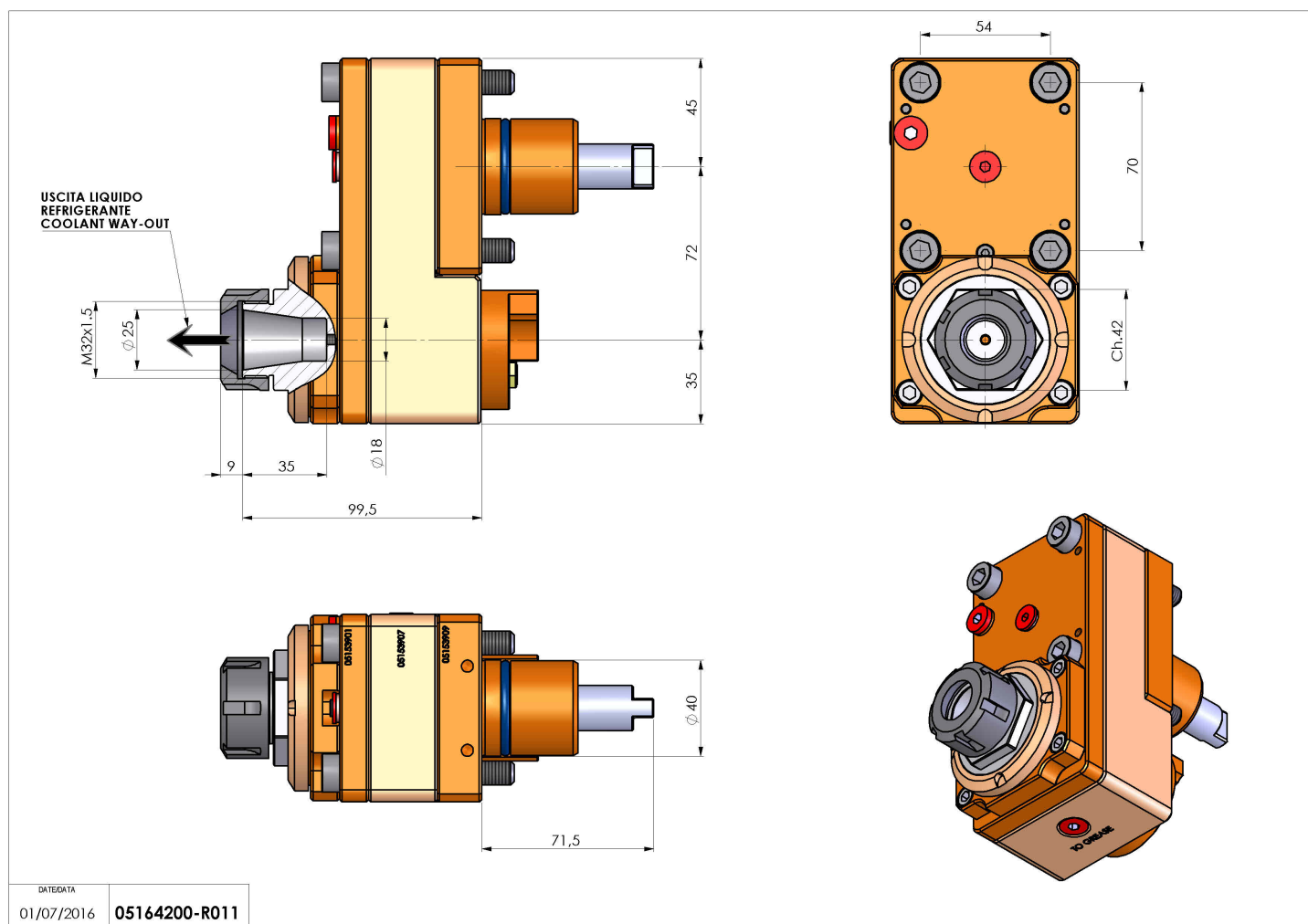


05164200 - LT-S D40 ER25OF72LR HRF H108MU

| | |
|------------------------------|---|
| Tipo | LT-S OFS Portautensili dritto offset |
| Attacco | GAMBO CILINDRICO 40 |
| Uscita utensile | Portapinza ER 25 |
| Raffreddamento | Refrigerazione interna HP |
| Offset [mm] | 72 |
| Senso di rotazione | r1  r2  |
| Velocità max [1/min] | 6000 |
| Coppia max [Nm] | 50 |
| Rapporto | 1:1 |
| H [mm] | 108.5 |
| Pressione max [bar] | 80 |
| Accessori | Chiave albero, chiave ghiera, ghiera per pinze ER |
| Note | N.D. |
| Note per il montaggio | Può avere delle limitazioni per alcune installazioni |



Verificare sempre gli ingombri del portautensile in torretta



Salvo modifiche tecniche