

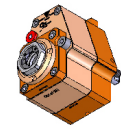
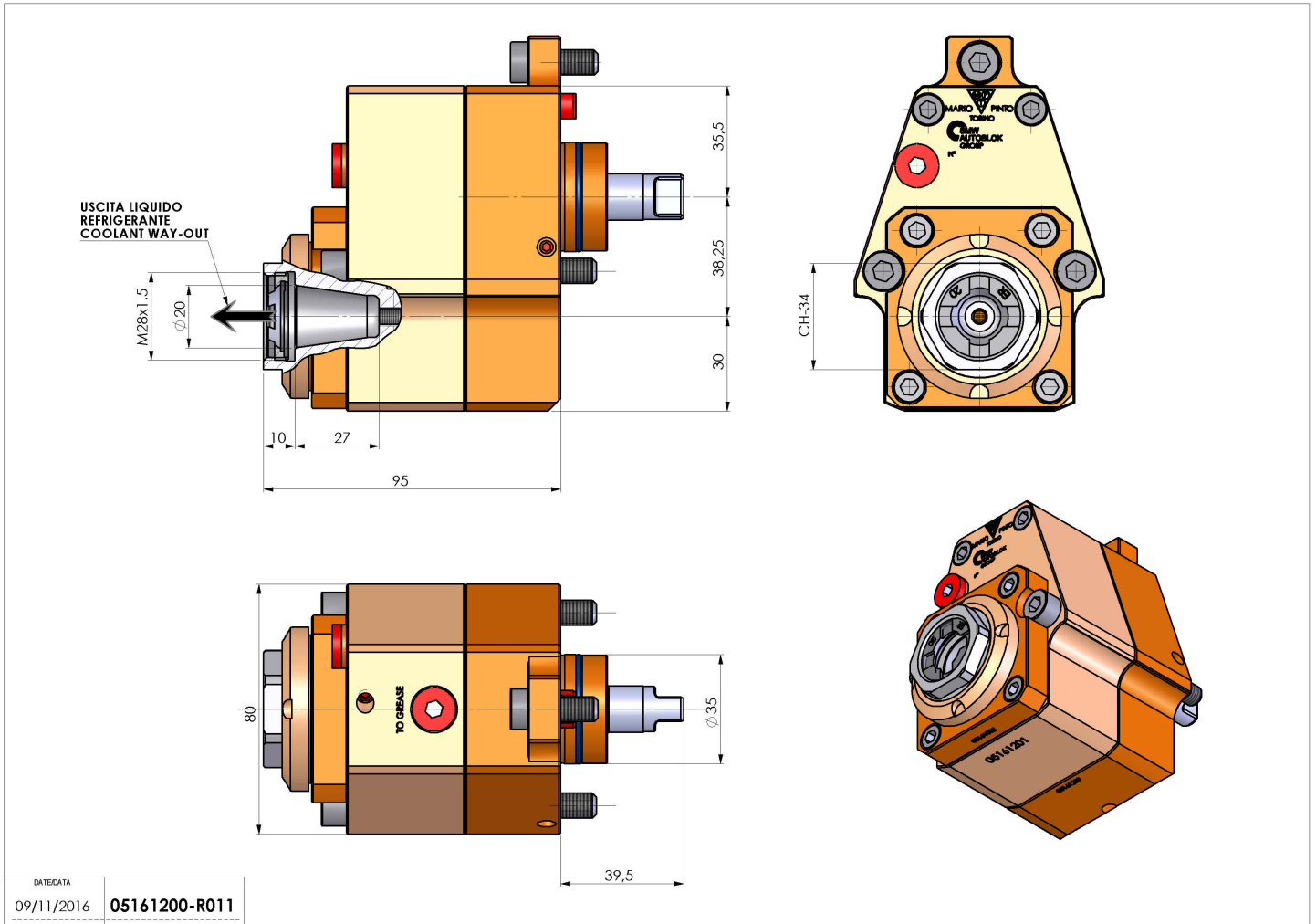


## 05161200 - LT-S D35ER20FOF38.25RF2:1H95MU

<b>Tipo</b>	LT-S OFS Portautensili dritto offset
<b>Attacco</b>	GAMBO CILINDRICO 35
<b>Uscita utensile</b>	Portapinza ER 20 F - ghiera interna
<b>Raffreddamento</b>	Refrigerazione interna
<b>Offset [mm]</b>	38,25
<b>Senso di rotazione</b>	r1  r2 
<b>Velocità max [1/min]</b>	in 6000 / out 3000
<b>Coppia max [Nm]</b>	in 10 / out 20
<b>Rapporto</b>	2:1
<b>H [mm]</b>	95
<b>Accessori</b>	N.D.
<b>Note</b>	N.D.
<b>Note per il montaggio</b>	Può avere delle limitazioni per alcune installazioni



Verificare sempre gli ingombri del portautensile in torretta



Salvo modifiche tecniche