

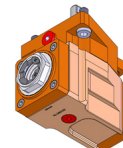
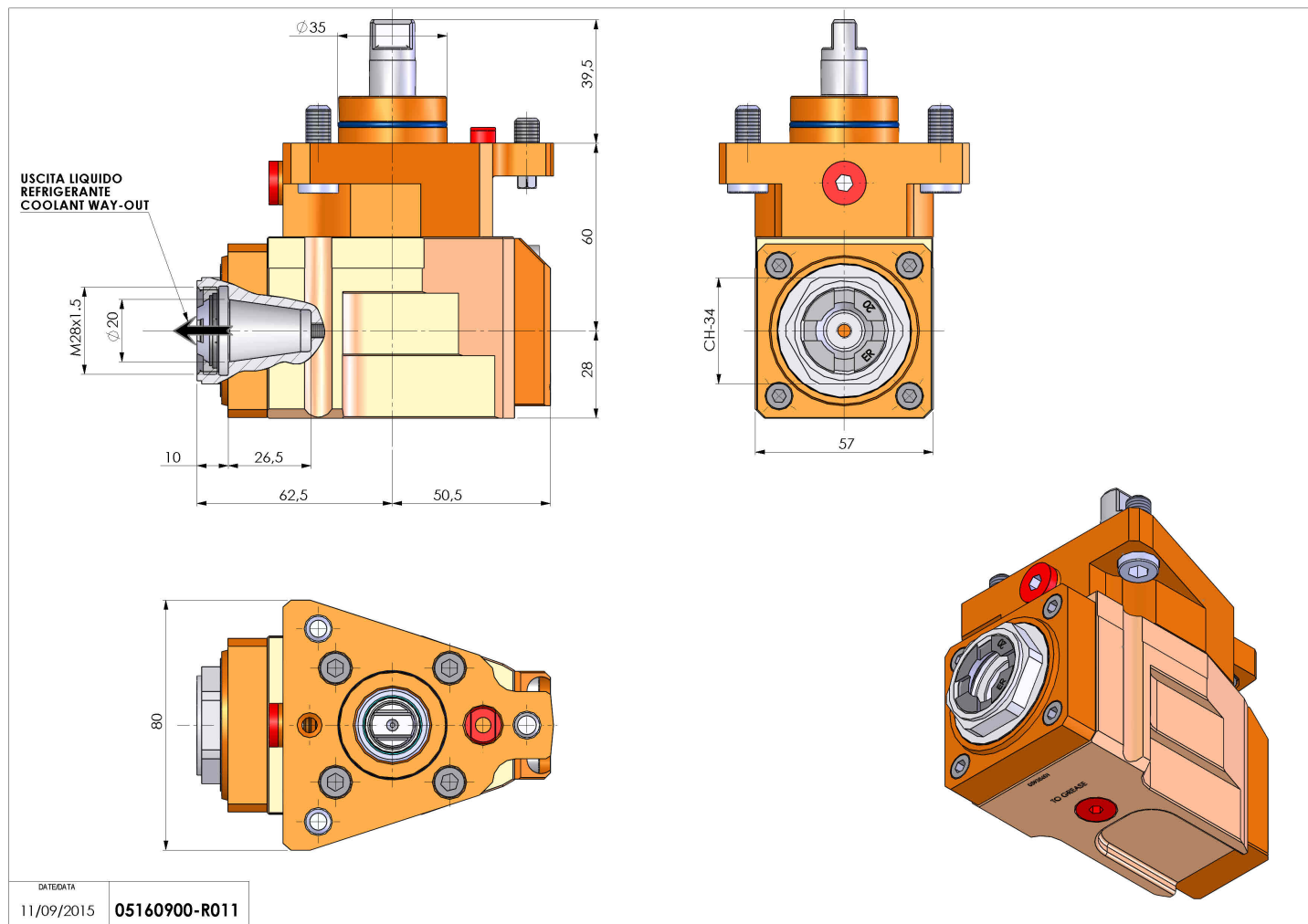


05160900 - LT-A D35 ER20F RF 1:2 H60 MU

Tipo	LT-A Portautensili angolare a 90°
Attacco	GAMBO CILINDRICO 35
Uscita utensile	Portapinza ER 20 F - ghiera interna
Raffreddamento	Refrigerazione interna
Senso di rotazione	r1  r2 
Velocità max [1/min]	in 6000 / out 12000
Coppia max [Nm]	in 10 / out 5
Rapporto	1:2
H [mm]	60
H1 [mm]	28
Accessori	N.D.
Note	N.D.
Note per il montaggio	Può avere delle limitazioni per alcune installazioni



Verificare sempre gli ingombri del portautensile in torretta



Salvo modifiche tecniche

DATE/ATA
11/09/2015 05160900-R011