

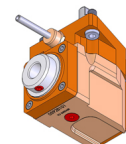
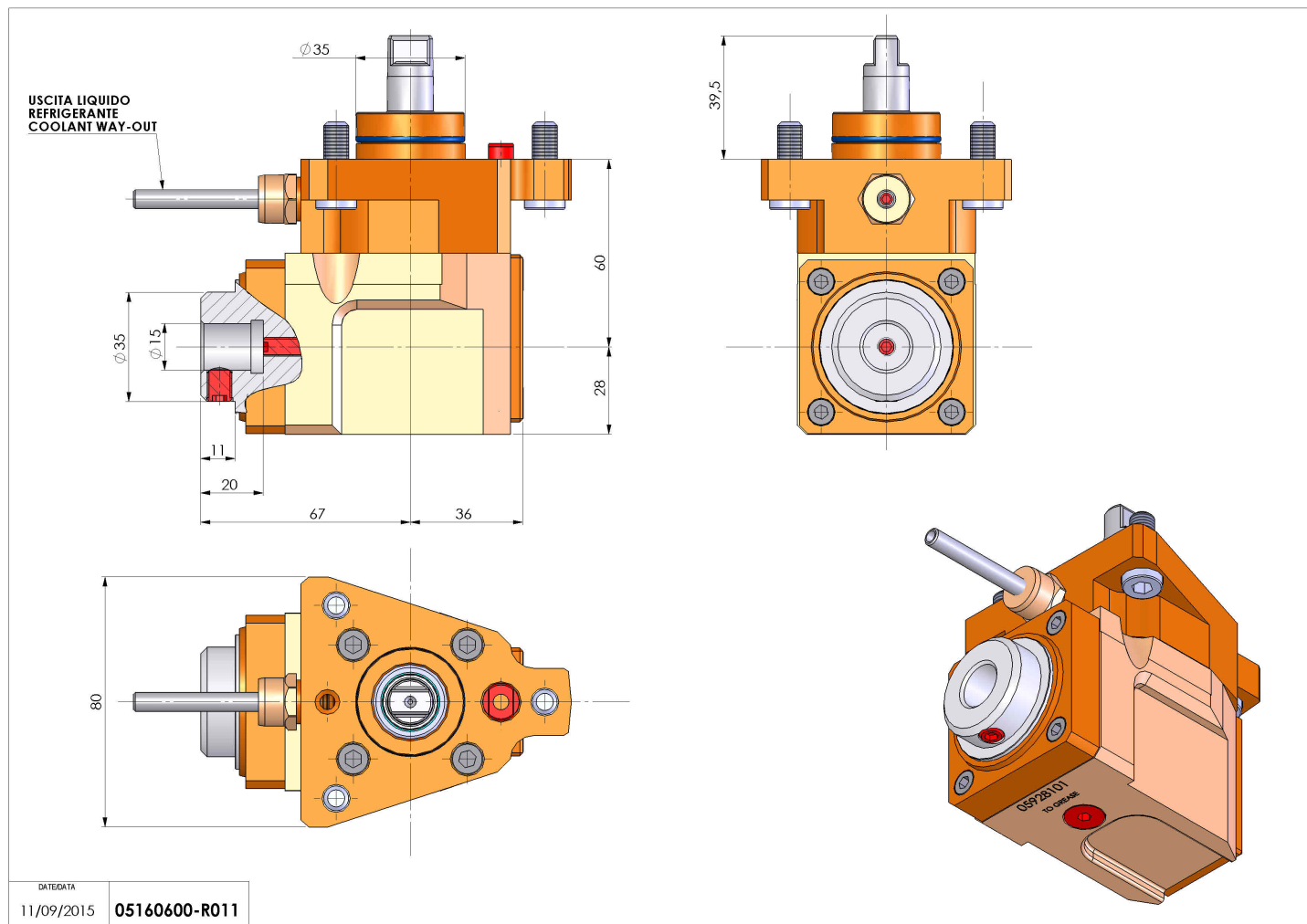


05160600 - LT-A D35 WELDON-15-L20 H60 MU

Tipo	LT-A Portautensili angolare a 90°
Attacco	GAMBO CILINDRICO 35
Uscita utensile	Uscita Weldon 20 DIN1835B
Raffreddamento	Refrigerazione esterna
Senso di rotazione	r1  r2 
Velocità max [1/min]	6000
Coppia max [Nm]	10
Rapporto	1:1
H [mm]	60
H1 [mm]	28
Accessori	N.D.
Note	N.D.
Note per il montaggio	Può avere delle limitazioni per alcune installazioni



Verificare sempre gli ingombri del portautensile in torretta



Salvo modifiche tecniche

DATE/DATE
11/09/2015 05160600-R011