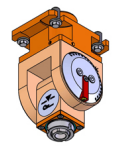
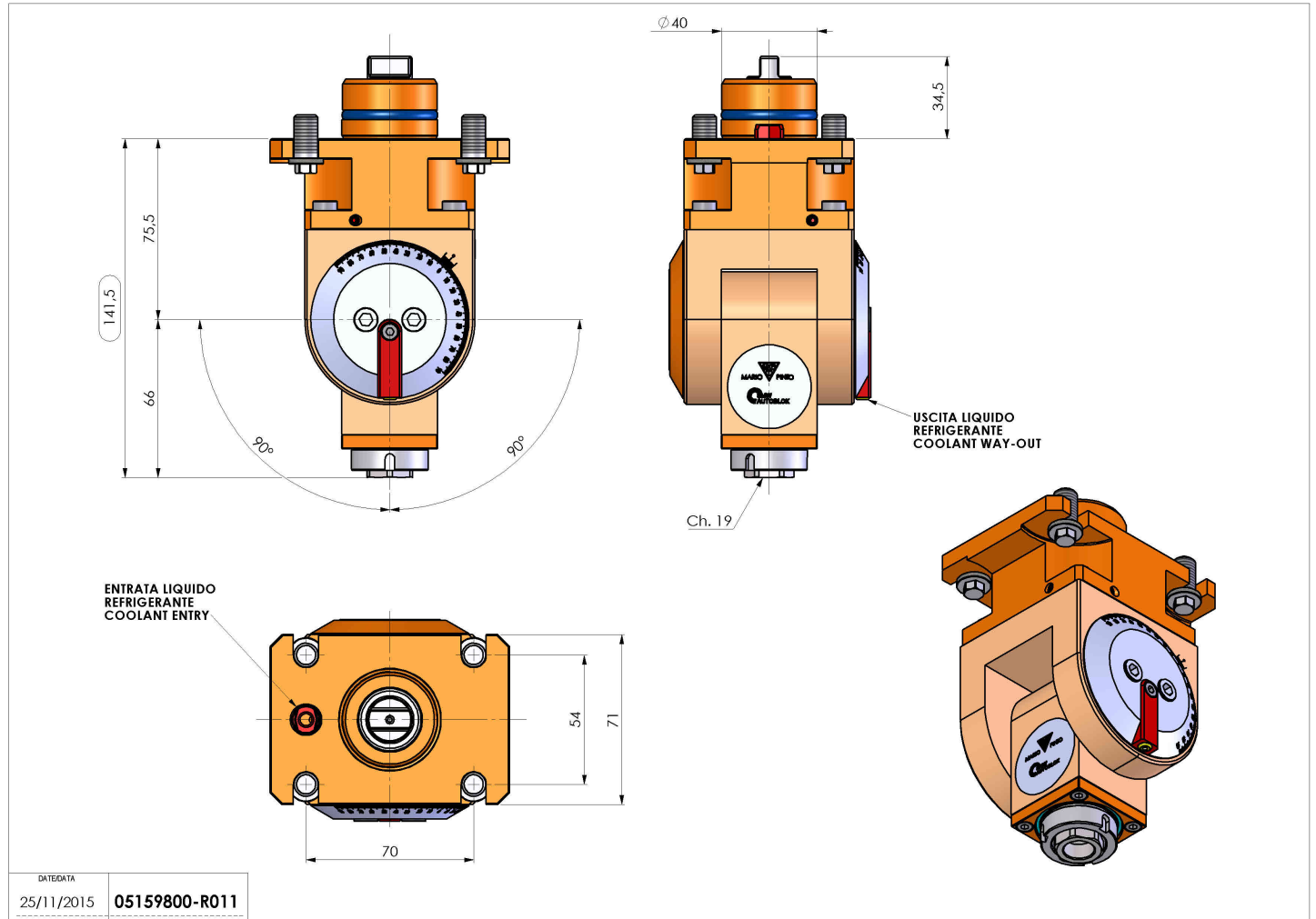


05159800 - LT-T D40 ER16F H76-145 MU

Tipo	LT-T Portautensili tiltabile
Attacco	GAMBO CILINDRICO 40
Uscita utensile	Portapinza ER 16 F - ghiera interna
Raffreddamento	Refrigerazione esterna
Senso di rotazione	r1 r2
Velocità max [1/min]	6000
Coppia max [Nm]	10
Rapporto	1:1
H [mm]	76-145
Accessori	N.D.
Note	N.D.
Note per il montaggio	Può avere delle limitazioni per alcune installazioni



Verificare sempre gli ingombri del portautensile in torretta



DATE/GATA	25/11/2015
CODICE	05159800-R011

Salvo modifiche tecniche