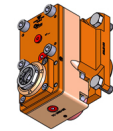
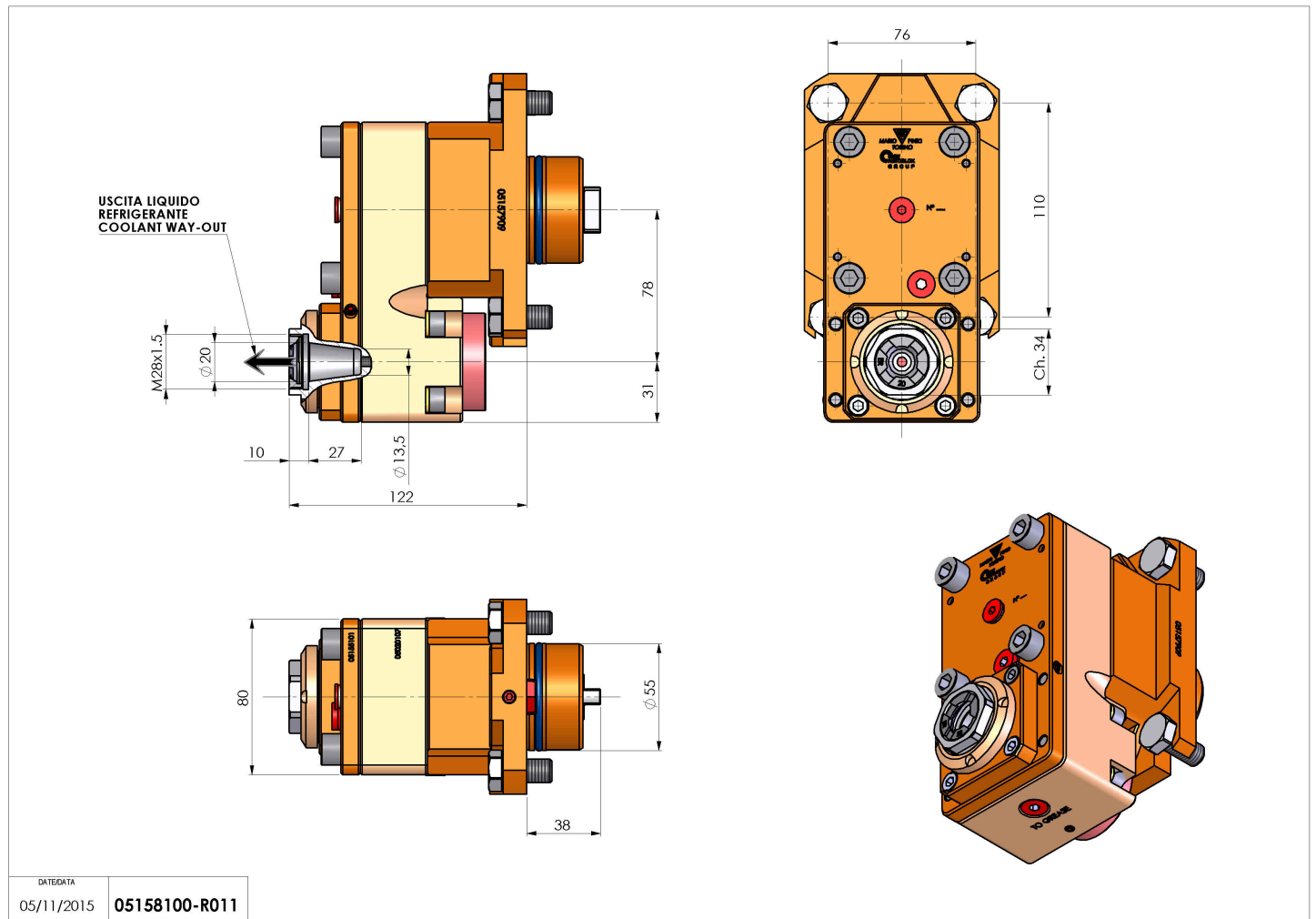


05158100 - LT-S D55 ER20F OFS78 RF 1:3 MU

Tipo	LT-S OFS Portautensili dritto offset
Attacco	GAMBO CILINDRICO 55
Uscita utensile	Portapinza ER 20 F - ghiera interna
Raffreddamento	Refrigerazione interna
Offset [mm]	78
Senso di rotazione	r1 r2
Velocità max [1/min]	in 5000 / out 15000
Coppia max [Nm]	in 50 / out 14
Rapporto	1:3
H [mm]	121
Accessori	N.D.
Note	N.D.
Note per il montaggio	Può avere delle limitazioni per alcune installazioni



Verificare sempre gli ingombri del portautensile in torretta



DATE/DATE	
05/11/2015	05158100-R011

Salvo modifiche tecniche