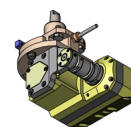
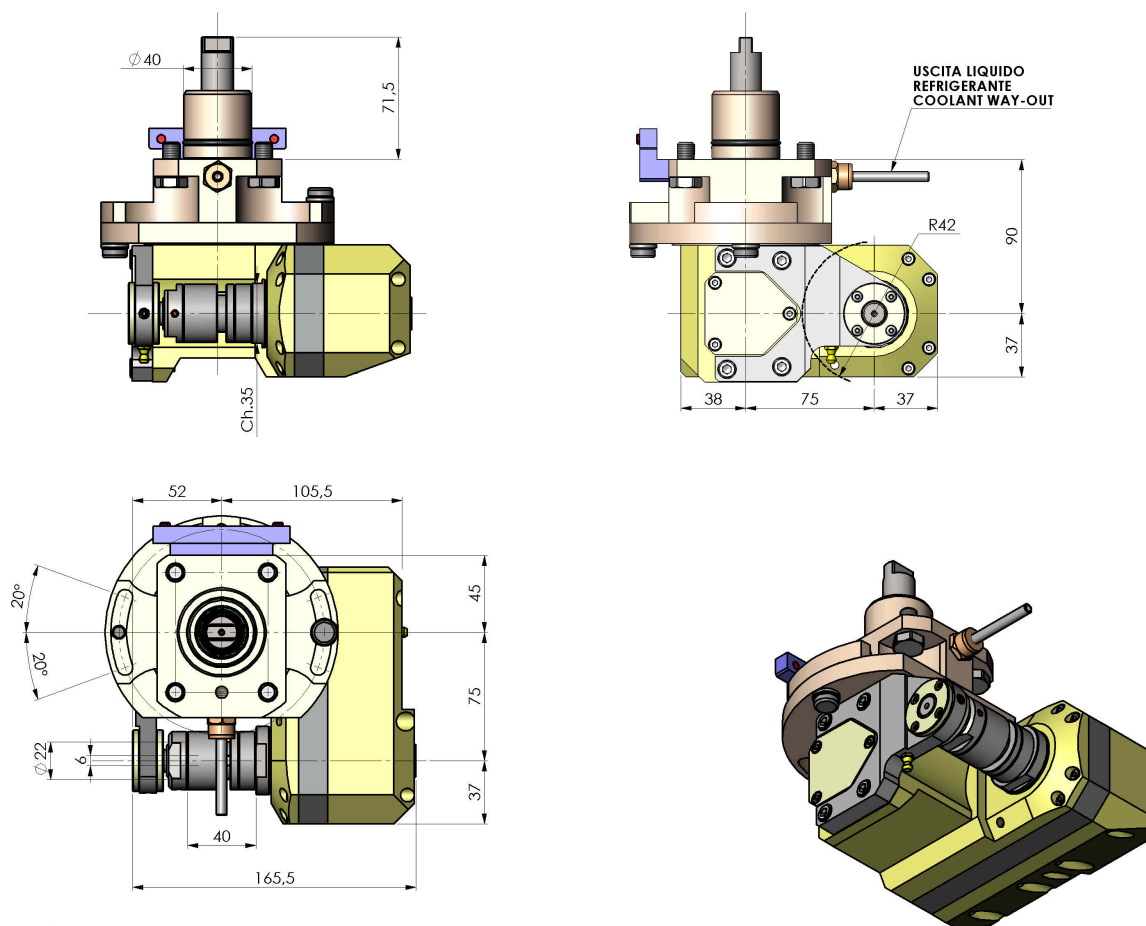


05156200 - LT-SAW D40 16-22-27 1:1 H90 MU

Tipo	LT-HOB-SAW Portacreatore/Portafrese
Attacco	GAMBO CILINDRICO 40
Uscita utensile	Kit alberino Ø16-Ø22-Ø27
Raffreddamento	Refrigerazione esterna
Velocità max [1/min]	6000
Coppia max [Nm]	60
Rapporto	1:1
H [mm]	90
Accessori	N.D.
Note	N.D.
Note per il montaggio	Può avere delle limitazioni per alcune installazioni



Verificare sempre gli ingombri del portautensile in torretta



DATE/DATE	
03/10/2016	05156200-R011

Salvo modifiche tecniche