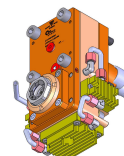
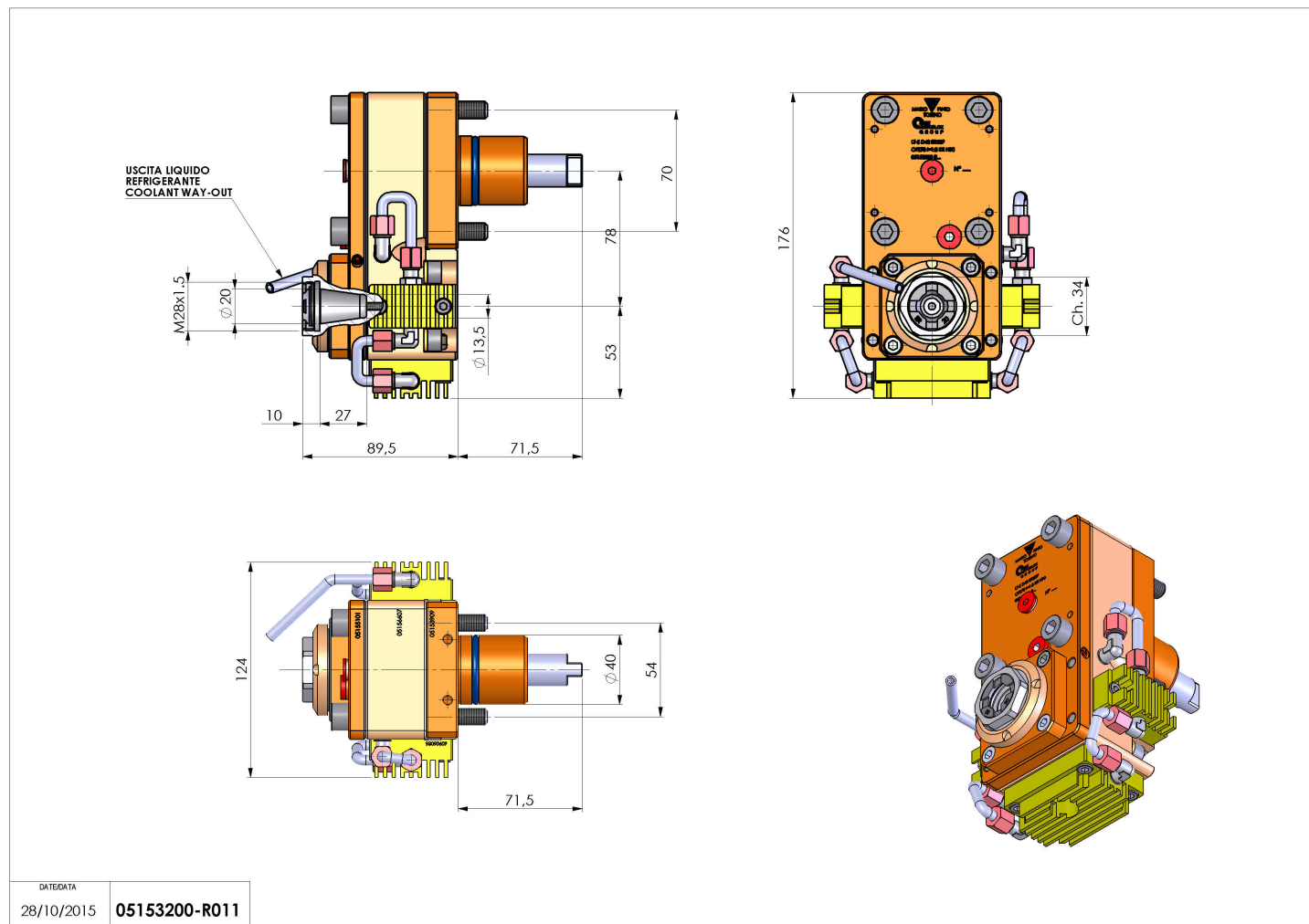


## 05153200 - LT-S D40ER20F OF78LR1:3KRH90MU

<b>Tipo</b>	LT-S OFS Portautensili dritto offset
<b>Attacco</b>	GAMBO CILINDRICO 40
<b>Uscita utensile</b>	Portapina ER 20 F - ghiera interna
<b>Raffreddamento</b>	Refrigerazione esterna
<b>Offset [mm]</b>	78
<b>Senso di rotazione</b>	r1 ↻ r2 ↻
<b>Velocità max [1/min]</b>	in 5000 / out 15000
<b>Coppia max [Nm]</b>	in 50 / out 14
<b>Rapporto</b>	1:3
<b>H [mm]</b>	89,5
<b>Accessori</b>	N.D.
<b>Note</b>	N.D.
<b>Note per il montaggio</b>	Può avere delle limitazioni per alcune installazioni



Verificare sempre gli ingombri del portautensile in torretta



Salvo modifiche tecniche

DATE/ATA	05153200-R011
28/10/2015	