

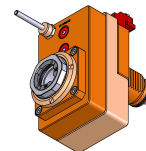


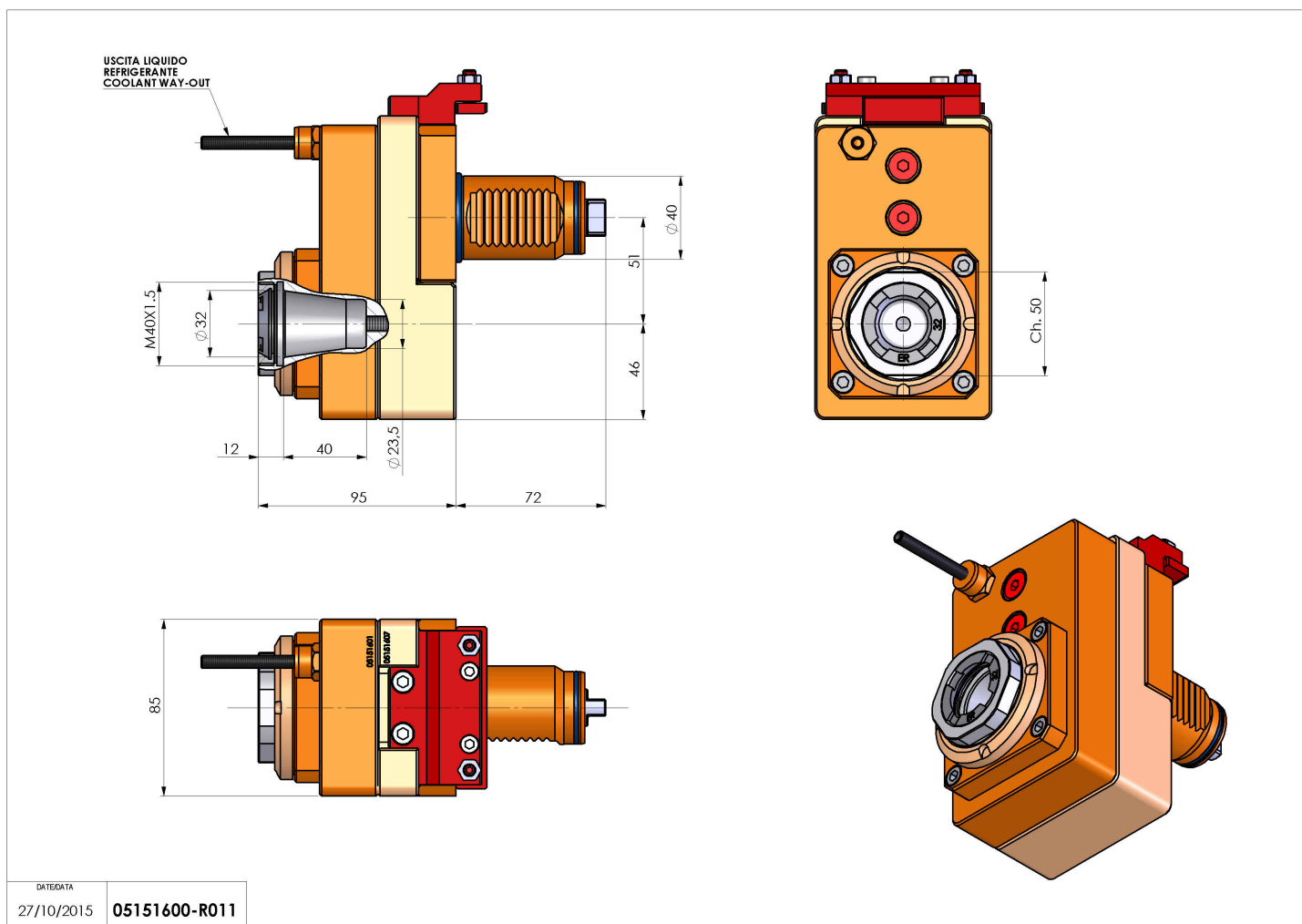
## 05151600 - LT-S VDI40MER32FOFS51 2:1H95MU

<b>Tipo</b>	LT-S OFS Portautensili dritto offset
<b>Attacco</b>	VDI 40
<b>Uscita utensile</b>	Portapinza ER 32 F - ghiera interna
<b>Raffreddamento</b>	Refrigerazione esterna
<b>Offset [mm]</b>	51
<b>Senso di rotazione</b>	r1  r2 
<b>Velocità max [1/min]</b>	in 4000 / out 2000
<b>Coppia max [Nm]</b>	in 60 / out 120
<b>Rapporto</b>	2:1
<b>H [mm]</b>	95
<b>Accessori</b>	N.D.
<b>Note</b>	N.D.
<b>Note per il montaggio</b>	Può avere delle limitazioni per alcune installazioni



### ATTENZIONE: VERIFICARE L'ORIENTAMENTO DELLA DENTATURA VDI

Verificare sempre gli ingombri del portautensile in torretta



DATE/ATA  
27/10/2015 **05151600-R011**

Salvo modifiche tecniche