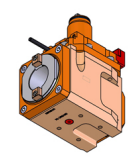


## 05151300 - LT-A VDI40 ISOBT40 L 2:1H98 MU

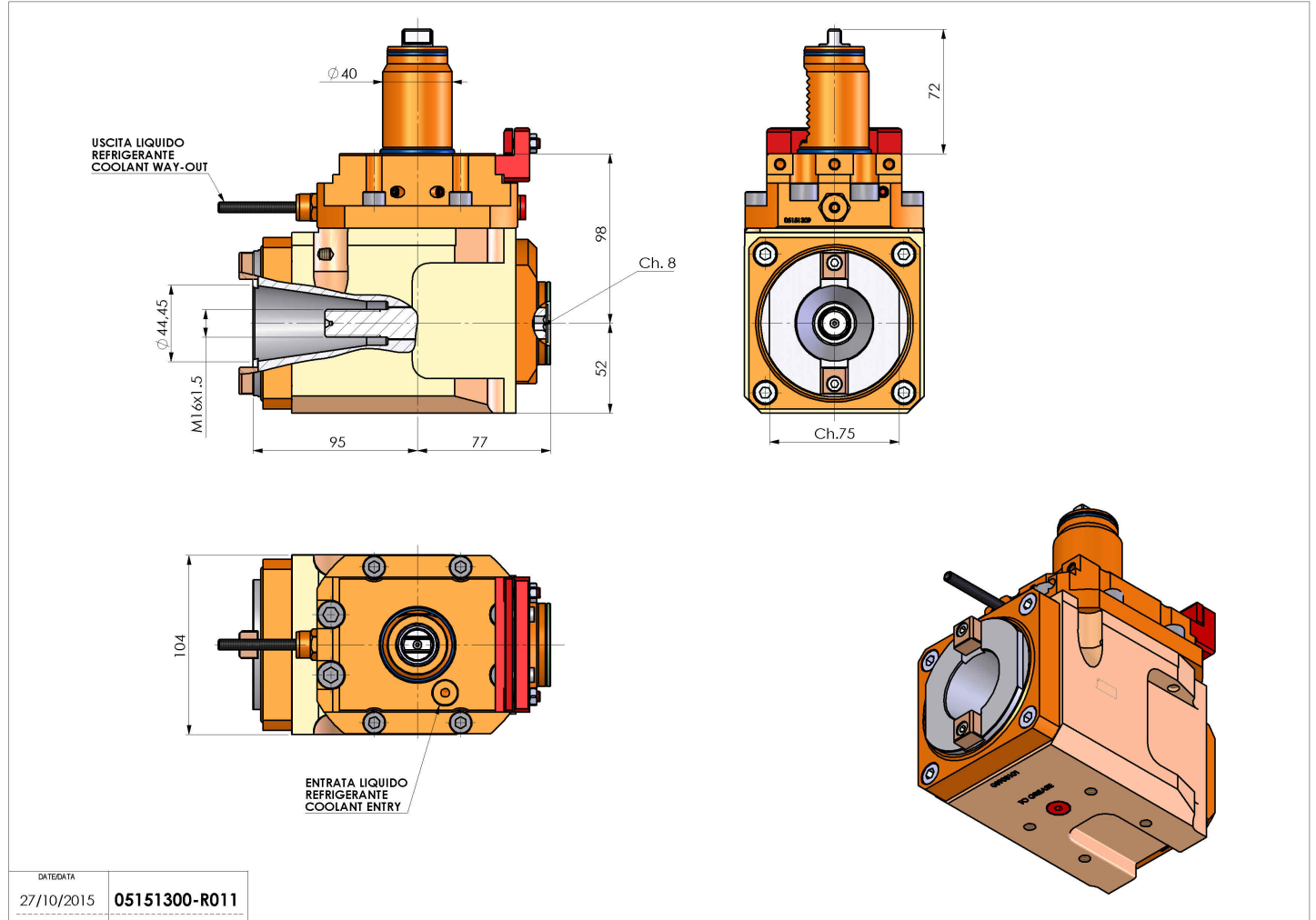
<b>Tipo</b>	LT-A Portautensili angolare a 90°
<b>Attacco</b>	VDI 40
<b>Uscita utensile</b>	Uscita cambio rapido ISO-BT40
<b>Raffreddamento</b>	Refrigerazione esterna
<b>Senso di rotazione</b>	r1  r2
<b>Velocità max [1/min]</b>	in 4000 / out 2000
<b>Coppia max [Nm]</b>	in 60 / out 120
<b>Rapporto</b>	2:1
<b>H [mm]</b>	98
<b>H1 [mm]</b>	52
<b>Accessori</b>	N.D.
<b>Note</b>	N.D.



**Note per il montaggio** Può avere delle limitazioni per alcune installazioni

**ATTENZIONE: VERIFICARE L'ORIENTAMENTO DELLA DENTATURA VDI**

Verificare sempre gli ingombri del portautensile in torretta



DATE/DATE	27/10/2015
PART NUMBER	05151300-R011

Salvo modifiche tecniche