

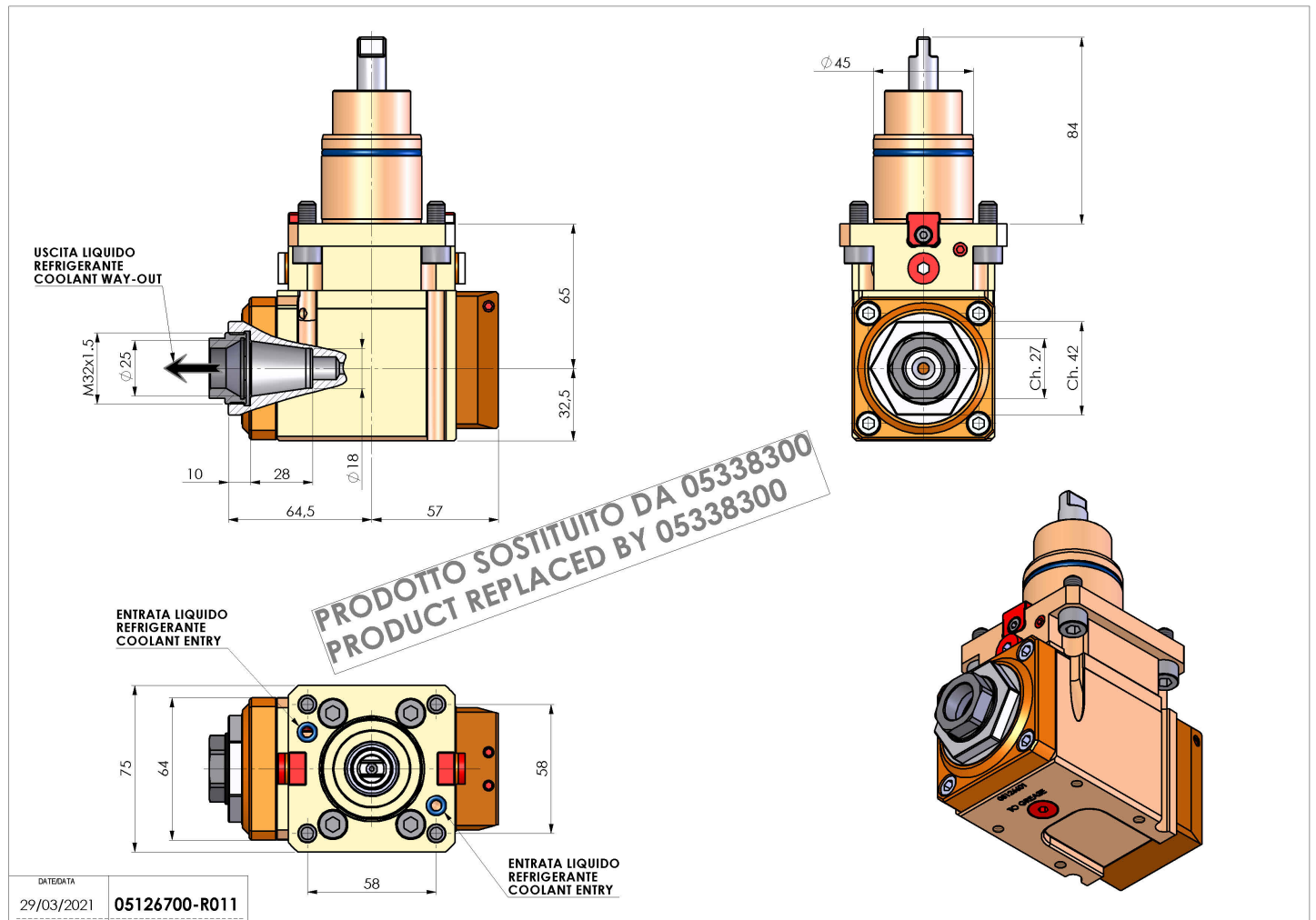
05126700 - LT-A BMT45 ER25F RF H65 DW

| | |
|------------------------------|--|
| Tipo | LT-A Portautensili angolare a 90° |
| Attacco | BMT 45 |
| Uscita utensile | Portapinza ER 25 F - ghiera interna |
| Raffreddamento | Refrigerazione interna |
| Senso di rotazione | r1 ↻ r2 ↻ |
| Velocità max [1/min] | 6000 |
| Coppia max [Nm] | 25 |
| Rapporto | 1:1 |
| H [mm] | 65 |
| H1 [mm] | 32,5 |
| Accessori | N.D. |
| Note | N.D. |
| Note per il montaggio | Può avere delle limitazioni per alcune installazioni |



REPLACED BY 05338300

Verificare sempre gli ingombri del portautensile in torretta



Salvo modifiche tecniche

DATE/DATE
29/03/2021 **05126700-R011**