

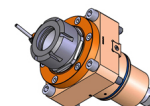
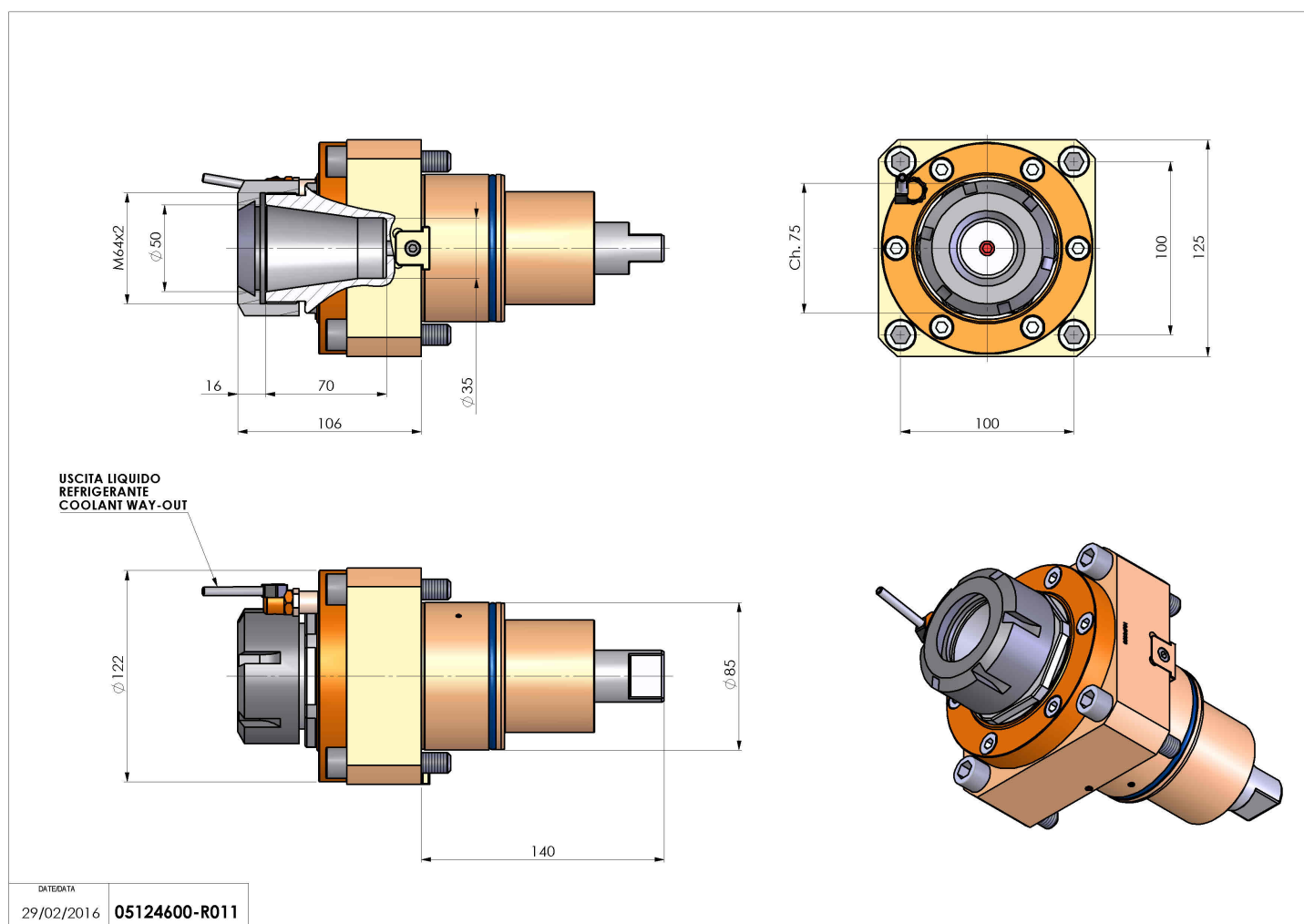


## 05124600 - LT-S BMT85 ER50 H106

<b>Tipo</b>	LT-S Portautensili dritto
<b>Attacco</b>	BMT 85
<b>Uscita utensile</b>	Portapinza ER 50
<b>Raffreddamento</b>	Refrigerazione esterna
<b>Senso di rotazione</b>	r1  r2 
<b>Velocità max [1/min]</b>	4000
<b>Coppia max [Nm]</b>	100
<b>Rapporto</b>	1:1
<b>H [mm]</b>	106
<b>Accessori</b>	Chiave albero, chiave ghiera, ghiera per pinze ER
<b>Note</b>	N.D.
<b>Note per il montaggio</b>	Può avere delle limitazioni per alcune installazioni



Verificare sempre gli ingombri del portautensile in torretta



Salvo modifiche tecniche