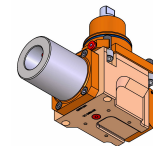
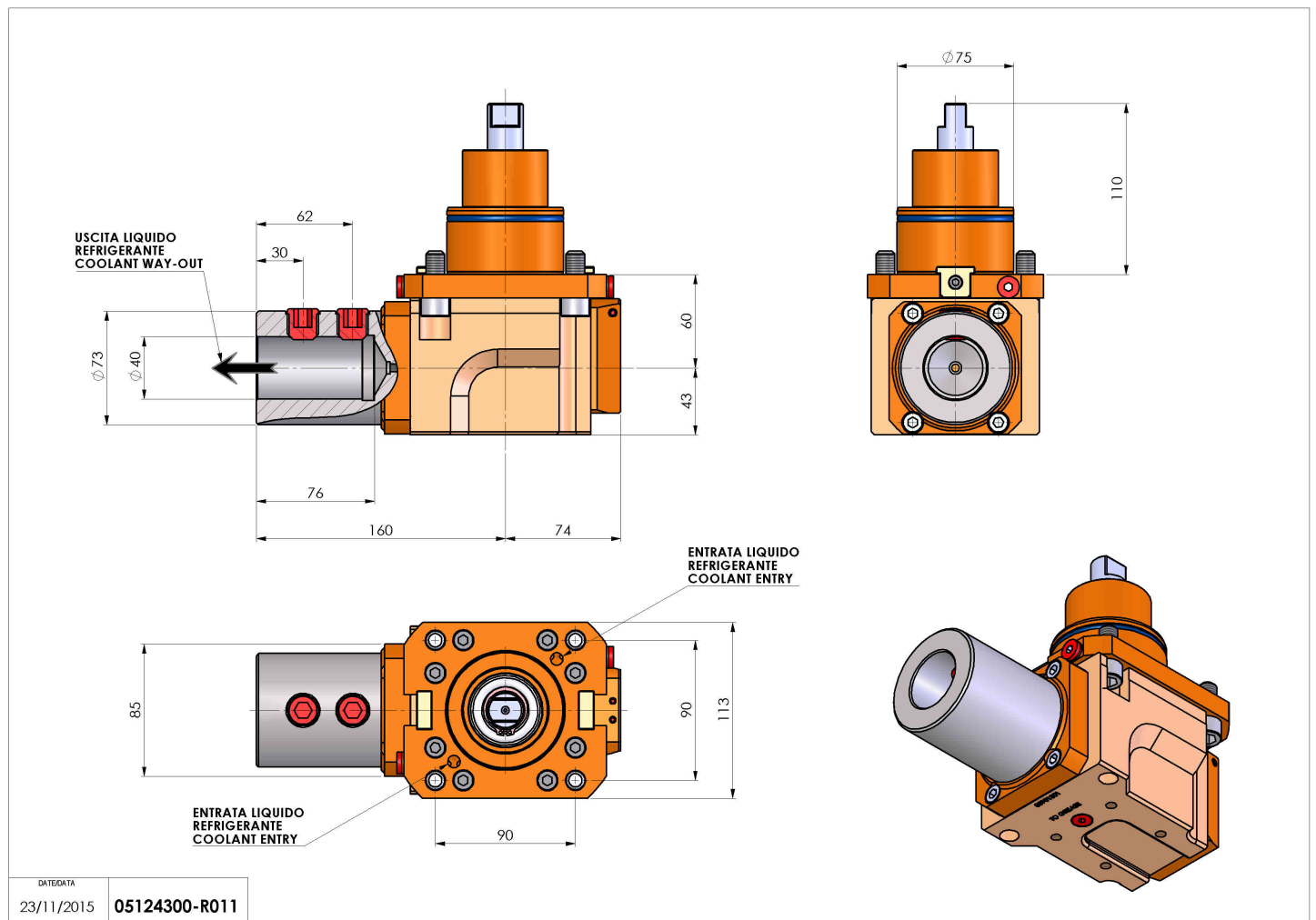


05124300 - LT-A BMT75 WELDON-40 RF H60 DW

Tipo	LT-A Portautensili angolare a 90°
Attacco	BMT 75
Uscita utensile	Uscita Weldon 40 DIN1835B
Raffreddamento	Refrigerazione interna
Senso di rotazione	r1 r2
Velocità max [1/min]	4000
Coppia max [Nm]	80
Rapporto	1:1
H [mm]	60
H1 [mm]	43
Accessori	N.D.
Note	N.D.
Note per il montaggio	Può avere delle limitazioni per alcune installazioni



Verificare sempre gli ingombri del portautensile in torretta



DATE/DATE: 23/11/2015 05124300-R011

Salvo modifiche tecniche