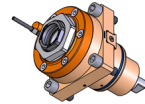
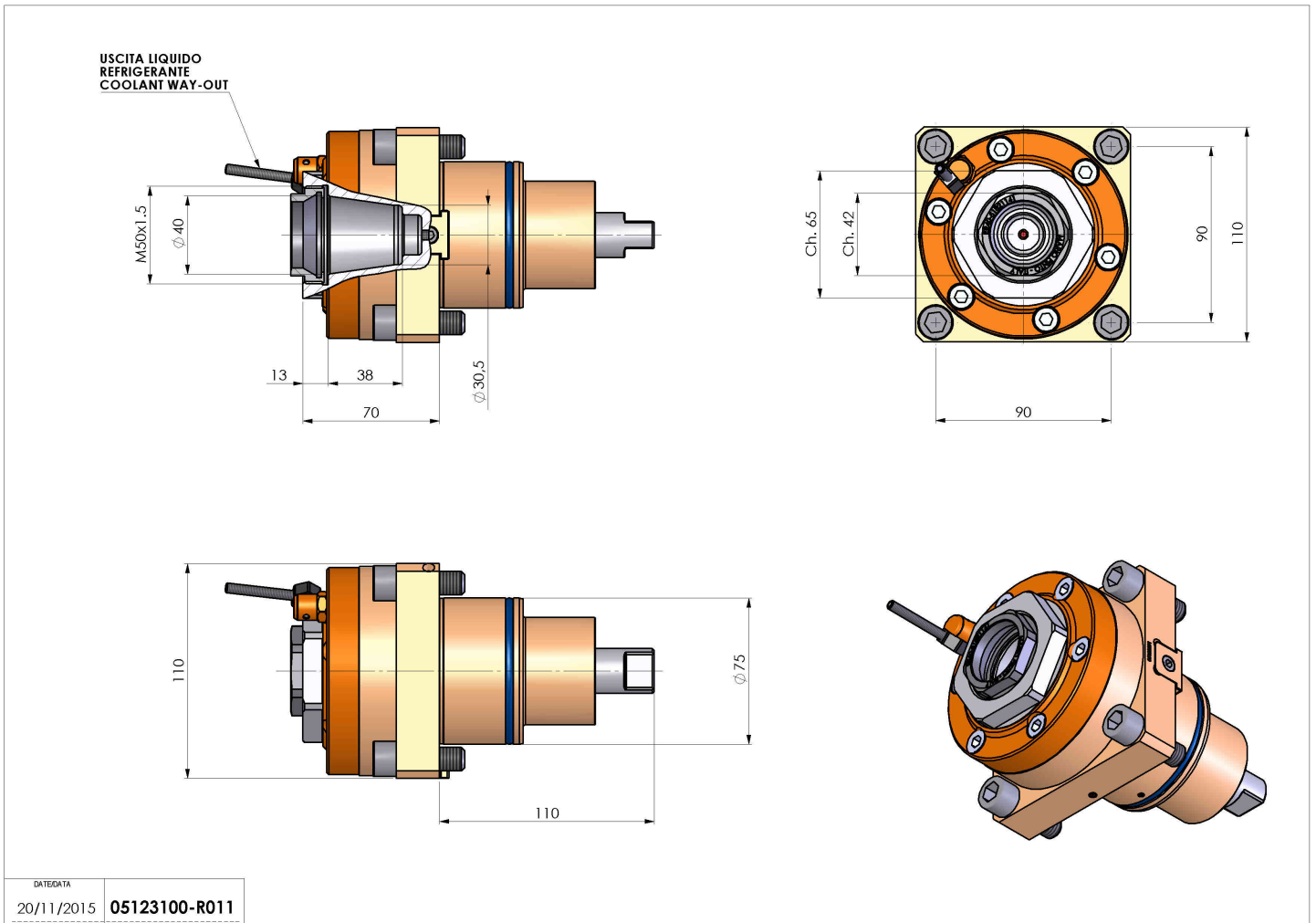


05123100 - LT-S BMT75 ER40F H70 DW

Tipo	LT-S Portautensili dritto
Attacco	BMT 75
Uscita utensile	Portapinza ER 40 F - ghiera interna
Raffreddamento	Refrigerazione esterna
Senso di rotazione	r1 r2
Velocità max [1/min]	4000
Coppia max [Nm]	100
Rapporto	1:1
H [mm]	70
Accessori	Chiave albero, chiave ghiera, ghiera per pinze ER
Note	N.D.
Note per il montaggio	Può avere delle limitazioni per alcune installazioni



Verificare sempre gli ingombri del portautensile in torretta



DATE/ATA	05123100-R011
20/11/2015	

Salvo modifiche tecniche