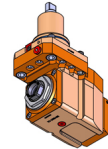
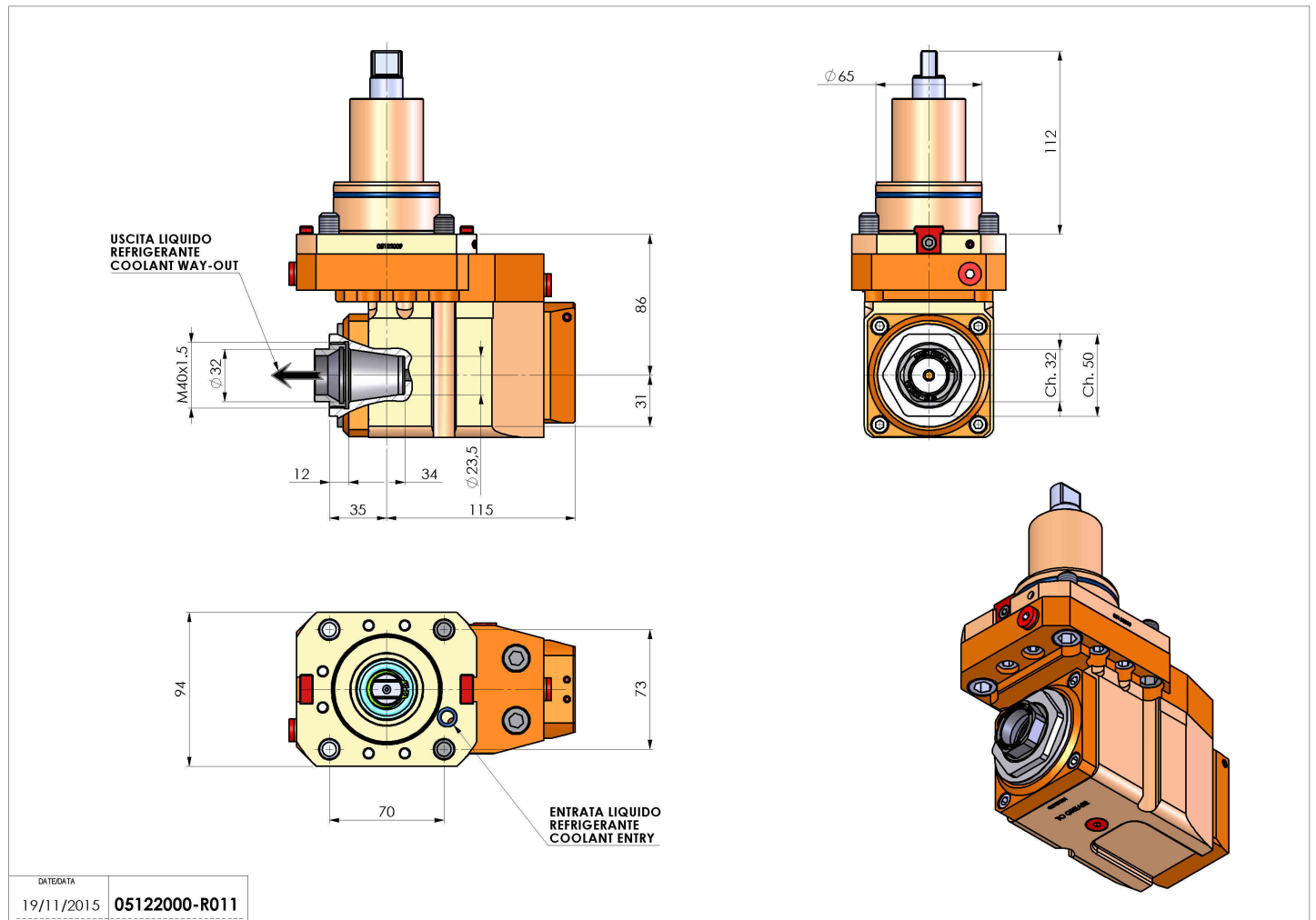


# 05122000 - LT-A BMT65 ER32F RF OFS H86 DW

|                              |  |
|------------------------------|--|
| <b>Tipo</b>                  | LT-A OFS<br>Portautensili angolare offset a 90°      |
| <b>Attacco</b>               | BMT 65   |
| <b>Uscita utensile</b>       | Portapinza ER 32 F - ghiera interna                  |
| <b>Raffreddamento</b>        | Refrigerazione interna                               |
| <b>Senso di rotazione</b>    | r1  r2   |
| <b>Velocità max [1/min]</b>  | 6000   |
| <b>Coppia max [Nm]</b>       | 50   |
| <b>Rapporto</b>              | 1:1  |
| <b>H [mm]</b>                | 86   |
| <b>H1 [mm]</b>               | 38   |
| <b>Accessori</b>             | N.D.   |
| <b>Note</b>                  | N.D.   |
| <b>Note per il montaggio</b> | Può avere delle limitazioni per alcune installazioni |



Verificare sempre gli ingombri del portautensile in torretta



|           |            |               |
|-----------|------------|---------------|
| DATE/DATE | 19/11/2015 | 05122000-R011 |
|-----------|------------|---------------|

Salvo modifiche tecniche