

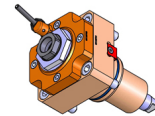
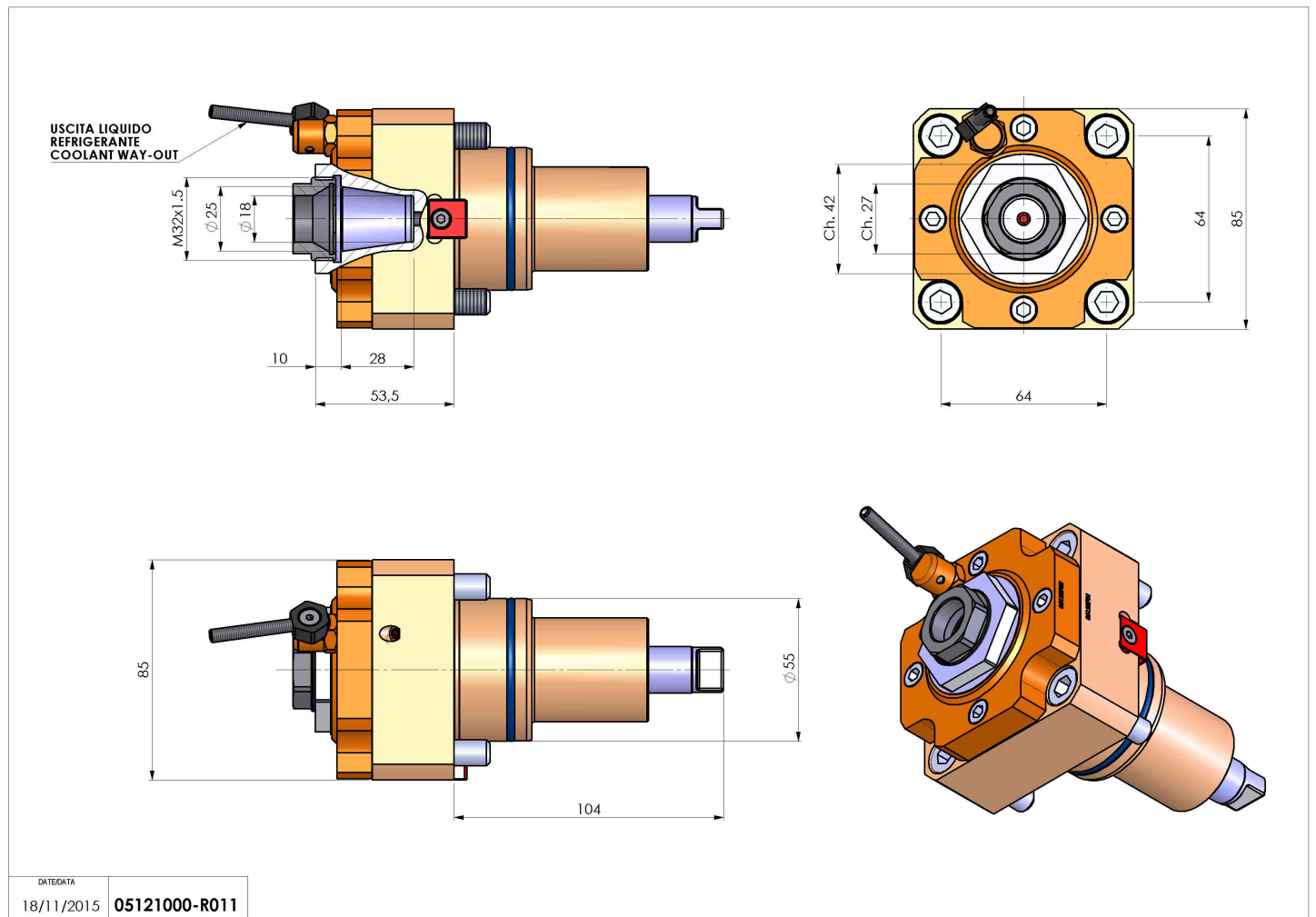


05121000 - LT-S BMT55 ER25F H53.5 DW

| | |
|------------------------------|---|
| Tipo | LT-S Portautensili dritto |
| Attacco | BMT 55 |
| Uscita utensile | Portapinza ER 25 F - ghiera interna |
| Raffreddamento | Refrigerazione esterna |
| Senso di rotazione | r1  r2  |
| Velocità max [1/min] | 6000 |
| Coppia max [Nm] | 40 |
| Rapporto | 1:1 |
| H [mm] | 53,5 |
| Accessori | Chiave albero, chiave ghiera, ghiera per pinze ER |
| Note | N.D. |
| Note per il montaggio | Può avere delle limitazioni per alcune installazioni |



Verificare sempre gli ingombri del portautensile in torretta



Salvo modifiche tecniche

DATE/DATE
18/11/2015 05121000-R011