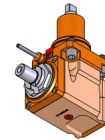
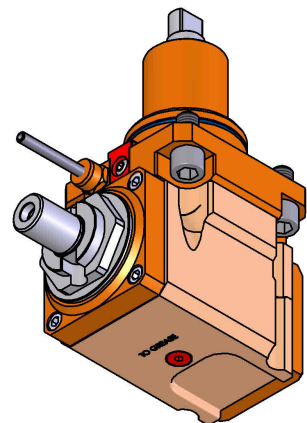
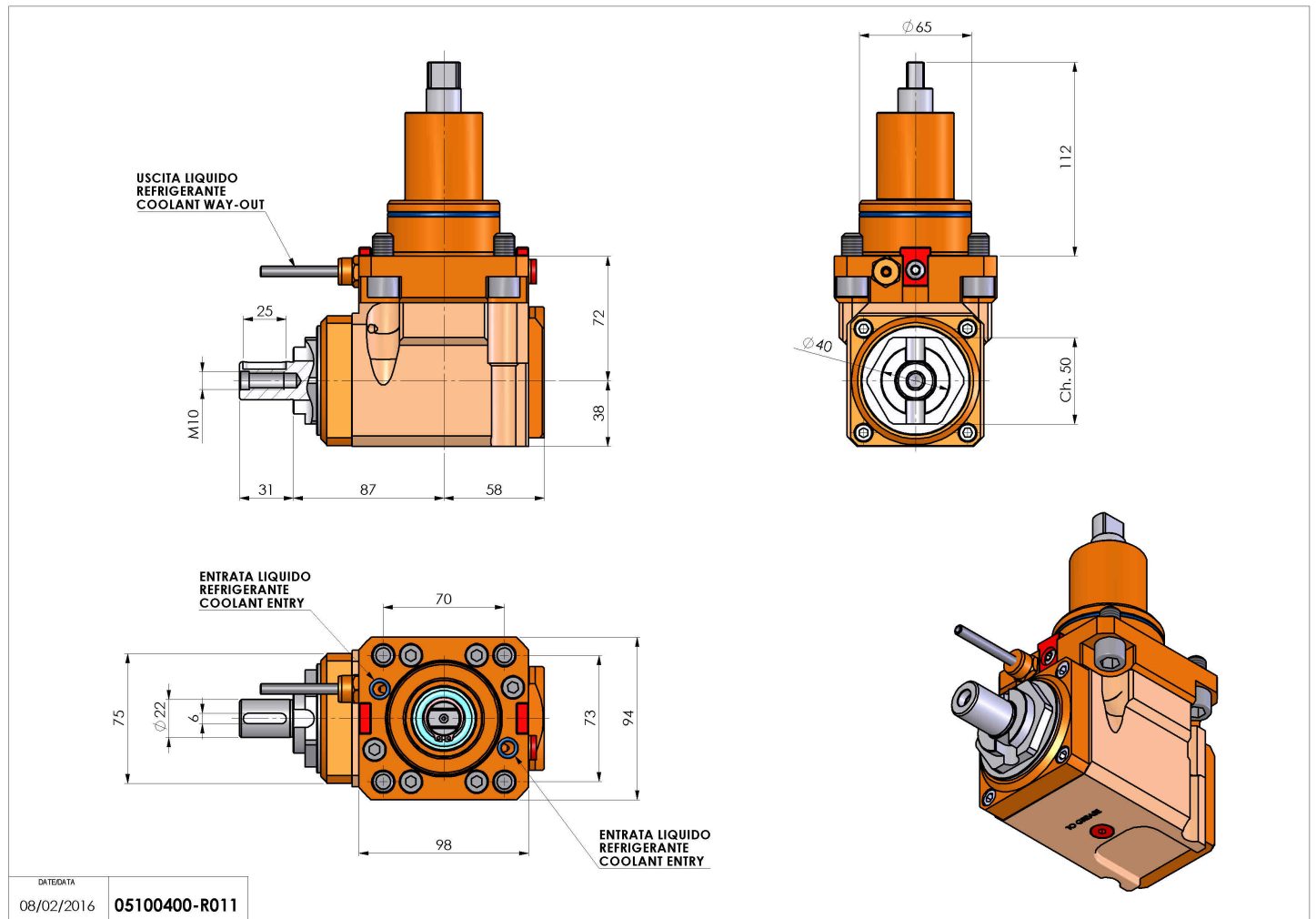


05100400 - LT-A BMT65 DIN-22 L-R H72 K-W

Tipo	LT-A Portautensili angolare a 90°
Attacco	BMT 65
Uscita utensile	Portafrese DIN138 22
Raffreddamento	Refrigerazione esterna
Senso di rotazione	r1 r2
Velocità max [1/min]	6000
Coppia max [Nm]	63
Rapporto	1:1
H [mm]	72
H1 [mm]	38
Accessori	N.D.
Note	N.D.
Note per il montaggio	Può avere delle limitazioni per alcune installazioni



Verificare sempre gli ingombri del portautensile in torretta



Salvo modifiche tecniche

DATE/DATE: 08/02/2016 05100400-R011