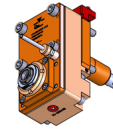
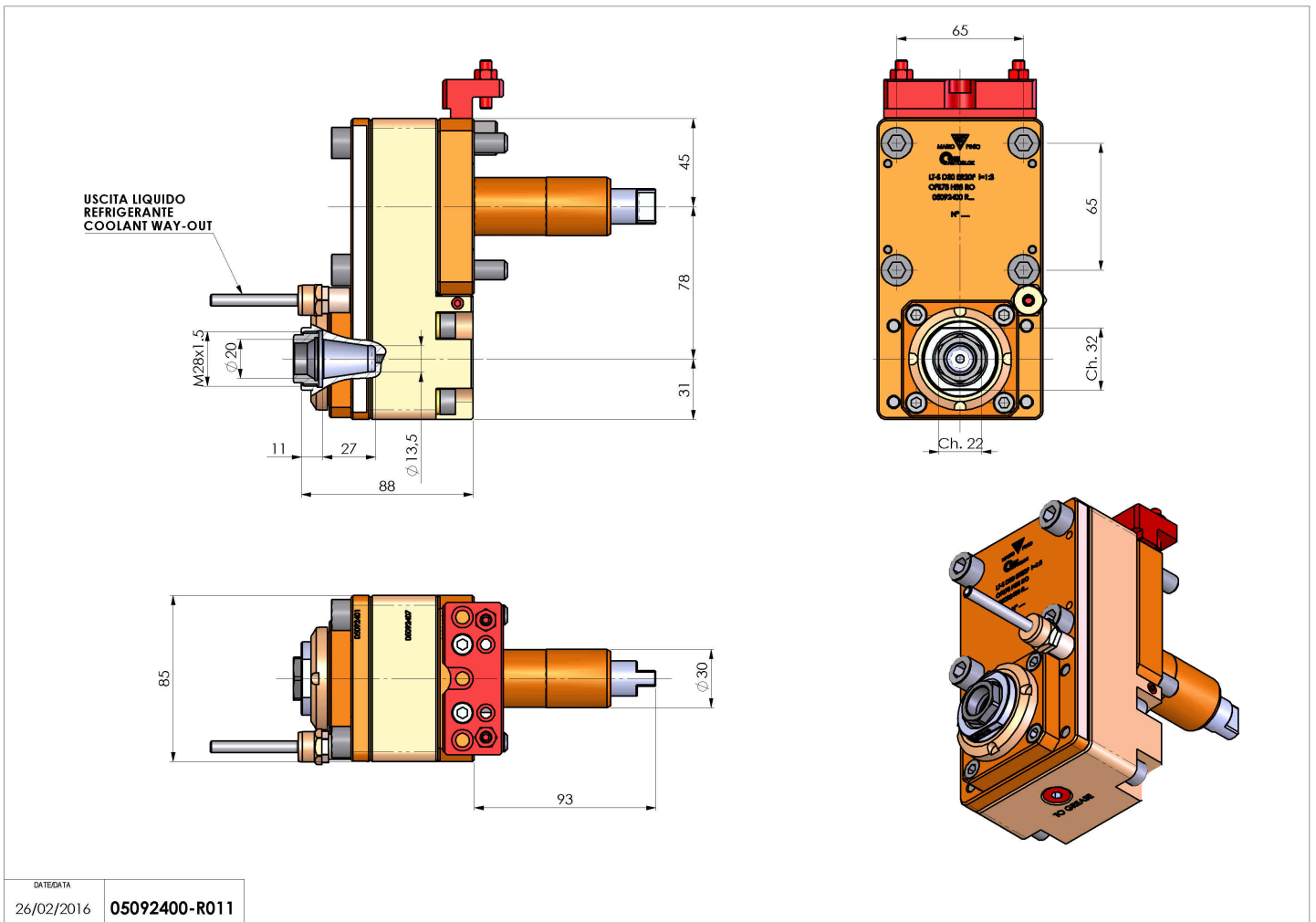


05092400 - LT-S D30 ER20F OFS78 X3 H88 RO

Tipo	LT-S OFS Portautensili dritto offset
Attacco	GAMBO CILINDRICO 30
Uscita utensile	Portapinza ER 20 F - ghiera interna
Raffreddamento	Refrigerazione esterna
Offset [mm]	78
Senso di rotazione	r1 ↻ r2 ↻
Velocità max [1/min]	in 5000 / out 15000
Coppia max [Nm]	in 50 / out 14
Rapporto	1:3
H [mm]	88,5
Accessori	N.D.
Note	N.D.
Note per il montaggio	Può avere delle limitazioni per alcune installazioni



Verificare sempre gli ingombri del portautensile in torretta



DATE/DATE	05092400-R011
26/02/2016	

Salvo modifiche tecniche