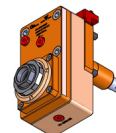
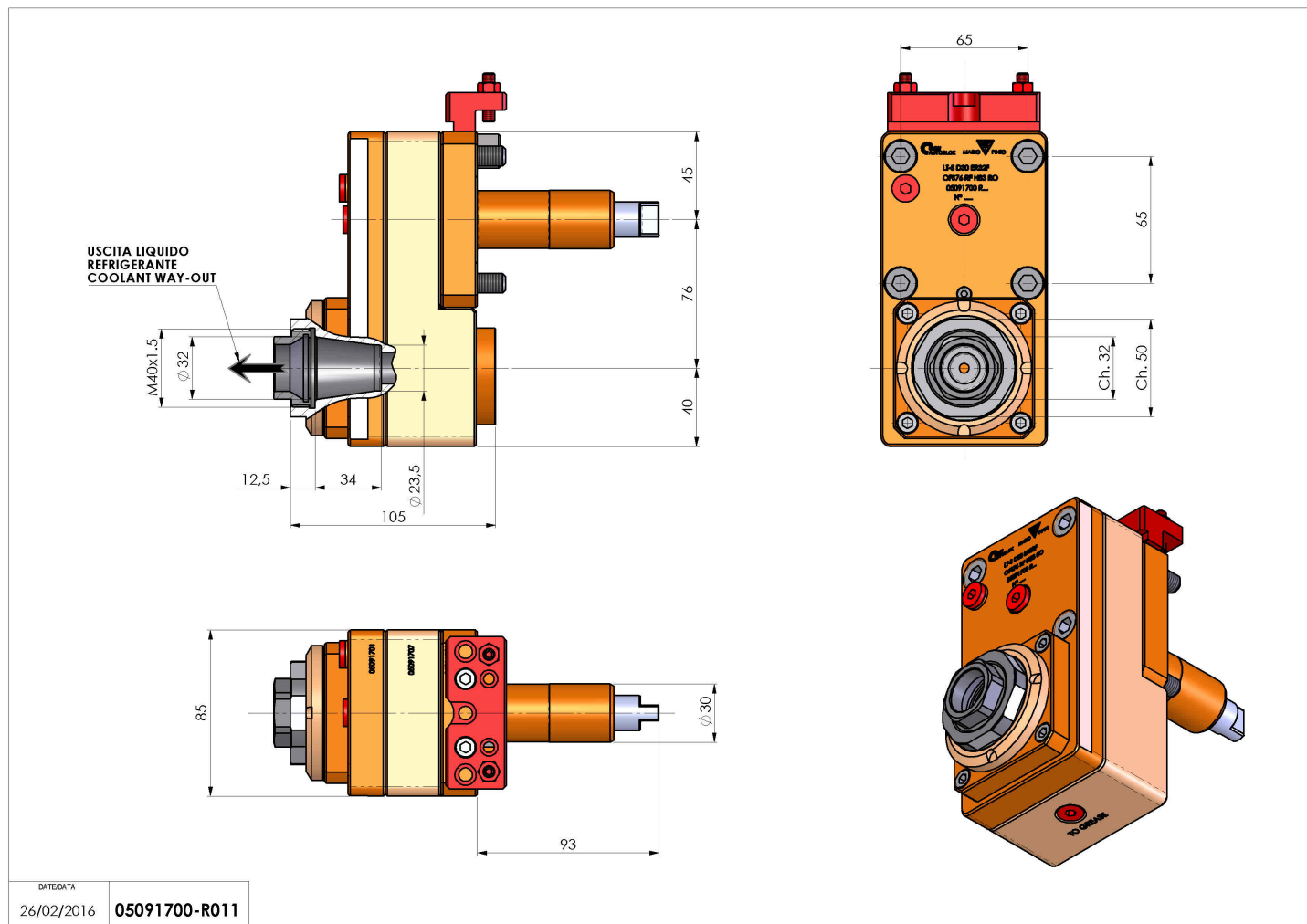


05091700 - LT-S D30 ER32F OFS76 RF H95 RO

| | |
|------------------------------|--|
| Tipo | LT-S OFS Portautensili dritto offset |
| Attacco | GAMBO CILINDRICO 30 |
| Uscita utensile | Portapinza ER 32 F - ghiera interna |
| Raffreddamento | Refrigerazione interna |
| Offset [mm] | 76 |
| Senso di rotazione | r1 ↻ r2 ↻ |
| Velocità max [1/min] | 6000 |
| Coppia max [Nm] | 50 |
| Rapporto | 1:1 |
| H [mm] | 95,5 |
| Accessori | N.D. |
| Note | N.D. |
| Note per il montaggio | Può avere delle limitazioni per alcune installazioni |



Verificare sempre gli ingombri del portautensile in torretta



Salvo modifiche tecniche