

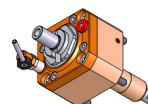
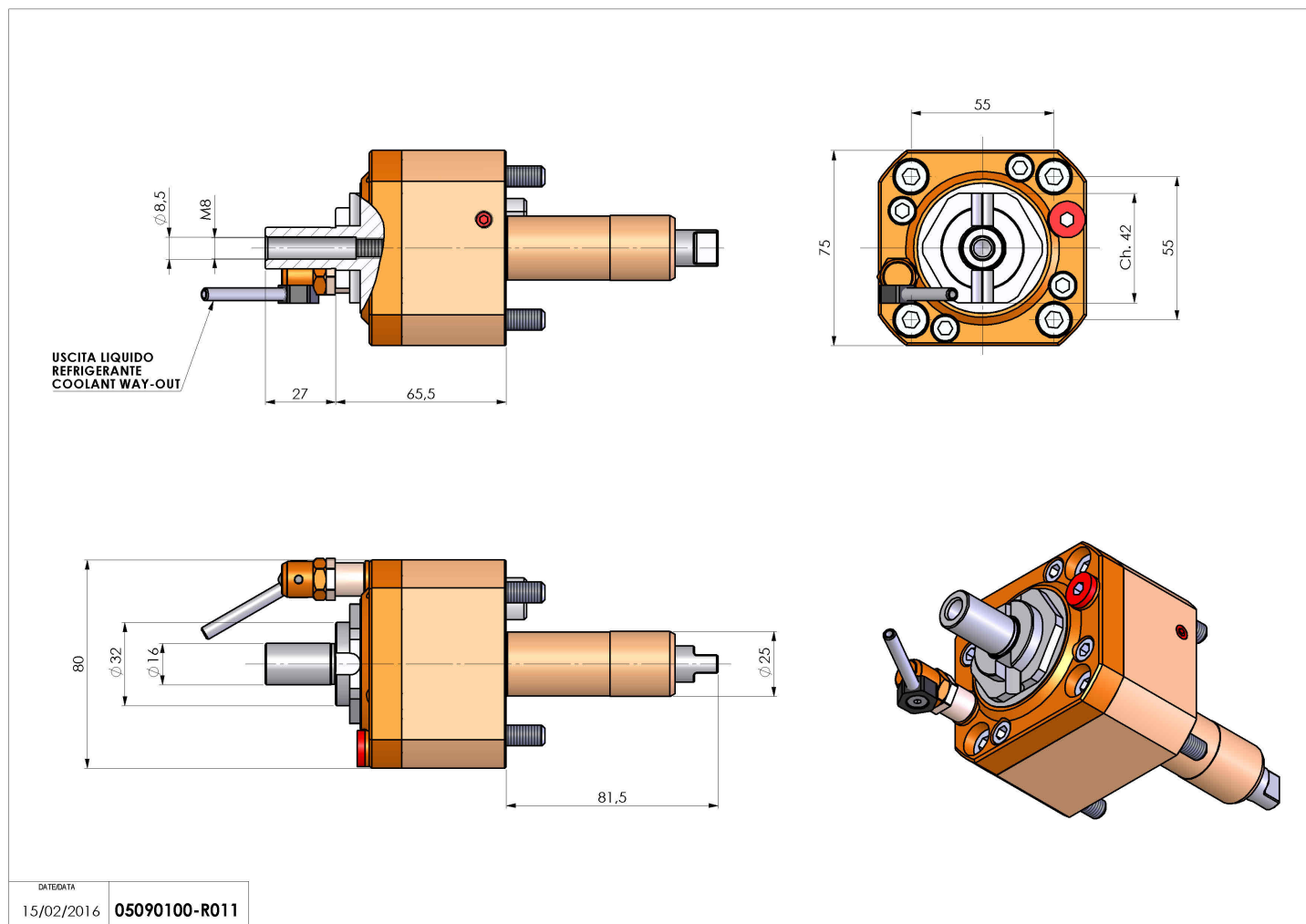


05090100 - LT-S D25 DIN138-16 H65 ROMI

Tipo	LT-S Portautensili dritto
Attacco	GAMBO CILINDRICO 25
Uscita utensile	Portafresa DIN138 16
Raffreddamento	Refrigerazione esterna
Senso di rotazione	r1  r2 
Velocità max [1/min]	6000
Coppia max [Nm]	40
Rapporto	1:1
H [mm]	65,5
Accessori	Chiave albero, gruppo accessori portafresa
Note	N.D.
Note per il montaggio	Può avere delle limitazioni per alcune installazioni



Verificare sempre gli ingombri del portautensile in torretta



Salvo modifiche tecniche