

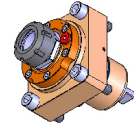
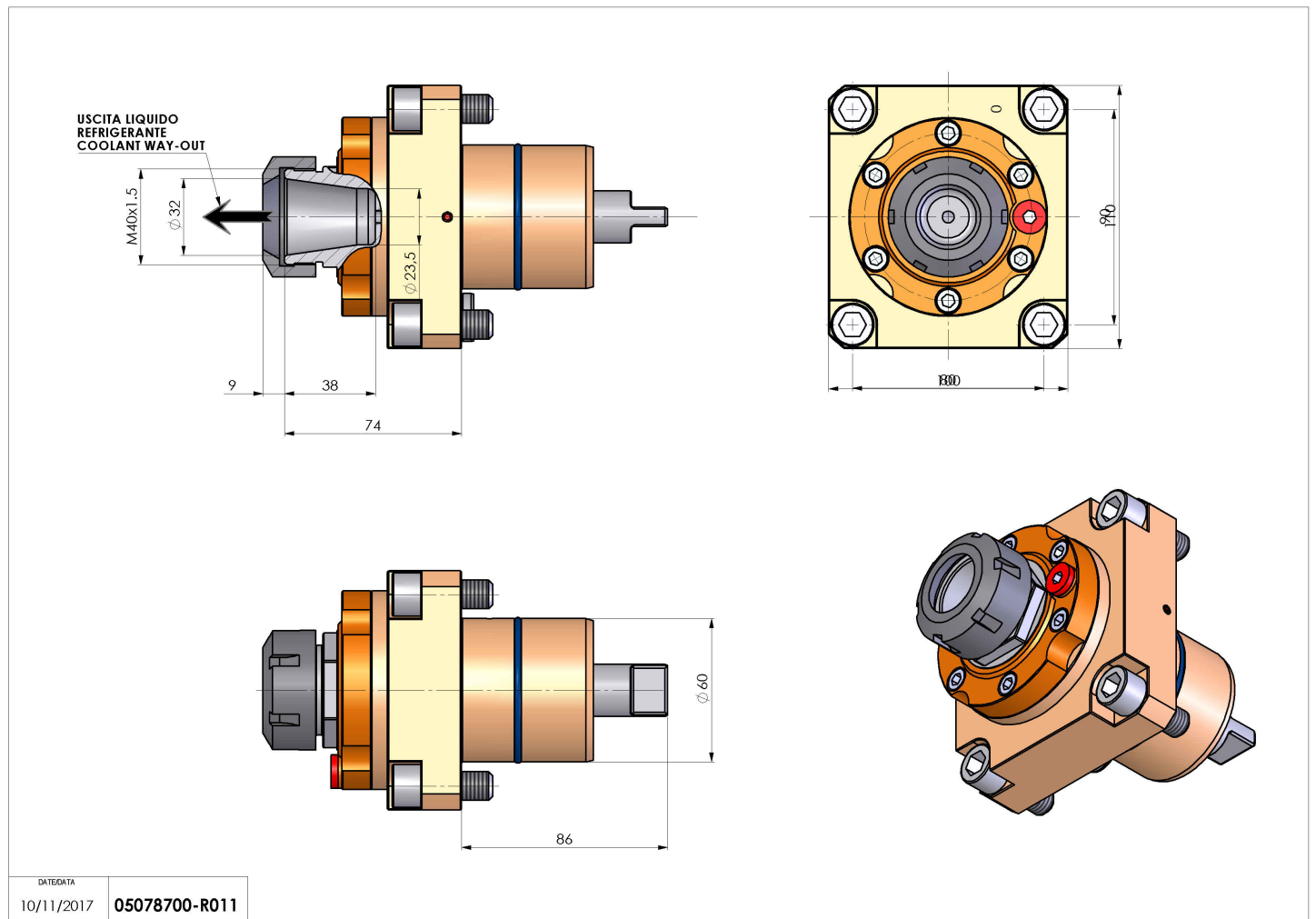


05078700 - LT-S D60 ER32 RF H83

Tipo	LT-S Portautensili dritto
Attacco	GAMBO CILINDRICO 60
Uscita utensile	Portapinza ER 32
Raffreddamento	Refrigerazione interna
Senso di rotazione	r1  r2 
Velocità max [1/min]	6000
Coppia max [Nm]	63
Rapporto	1:1
H [mm]	83
Accessori	N.D.
Note	N.D.
Note per il montaggio	Può avere delle limitazioni per alcune installazioni



Verificare sempre gli ingombri del portautensile in torretta



DATE/DATE	05078700-R011
10/11/2017	

Salvo modifiche tecniche