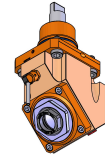
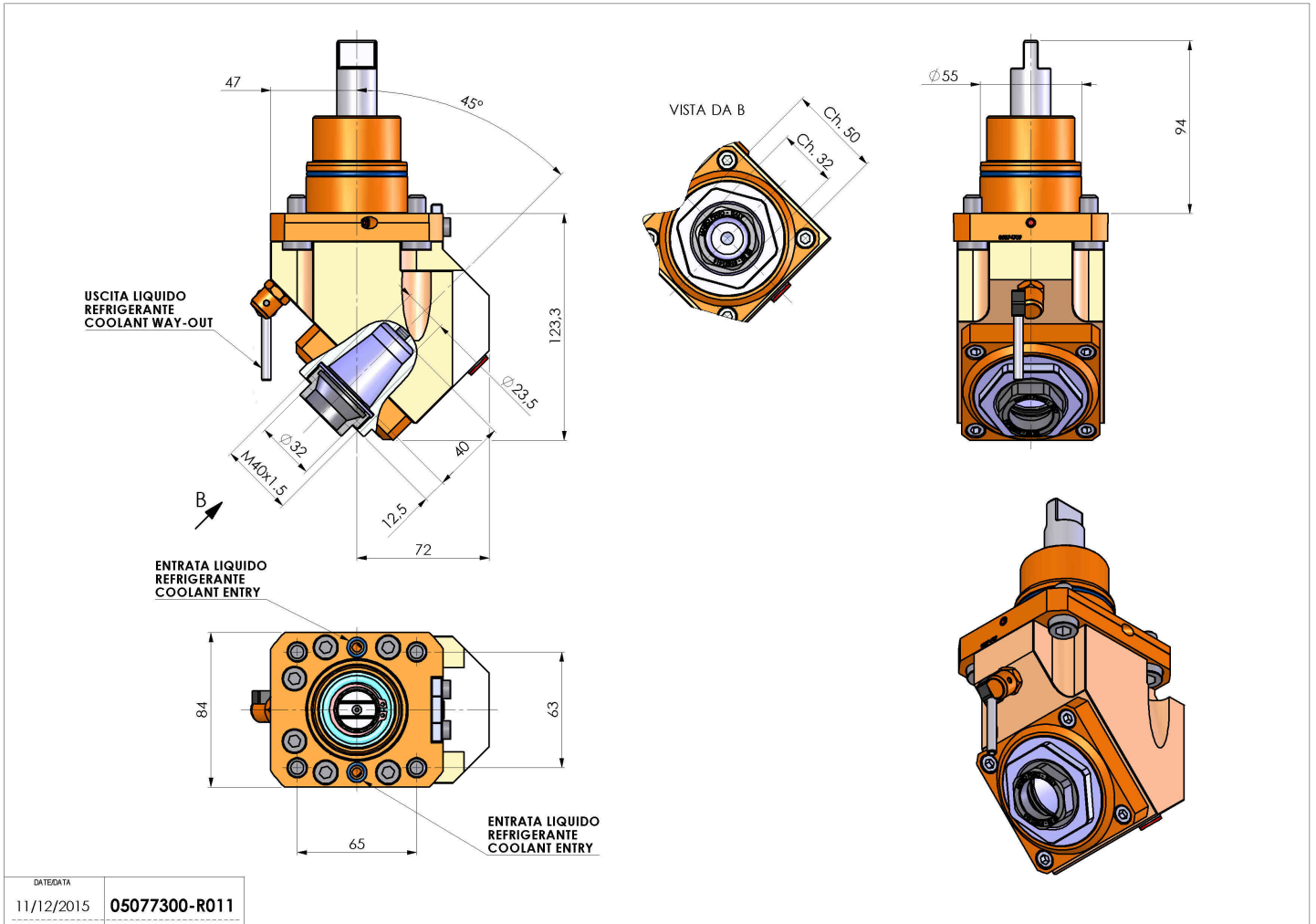


05077300 - LT-A45 D55 ER32F LR2:1H104BI

Tipo	LT-A-(a) Portautensili inclinato con angolo fisso (alfa)
Attacco	GAMBO CILINDRICO 55
Uscita utensile	Portapinza ER 32 F - ghiera interna
Raffreddamento	Refrigerazione esterna
Senso di rotazione	r1 r2
Velocità max [1/min]	in 6000 / out 3000
Coppia max [Nm]	in 40 / out 80
Rapporto	2:1
H [mm]	104
H1 [mm]	123
Accessori	N.D.
Note	N.D.
Note per il montaggio	Può avere delle limitazioni per alcune installazioni



Verificare sempre gli ingombri del portautensile in torretta



DATE/ATA	11/12/2015
PART NUMBER	05077300-R011

Salvo modifiche tecniche