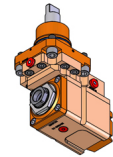
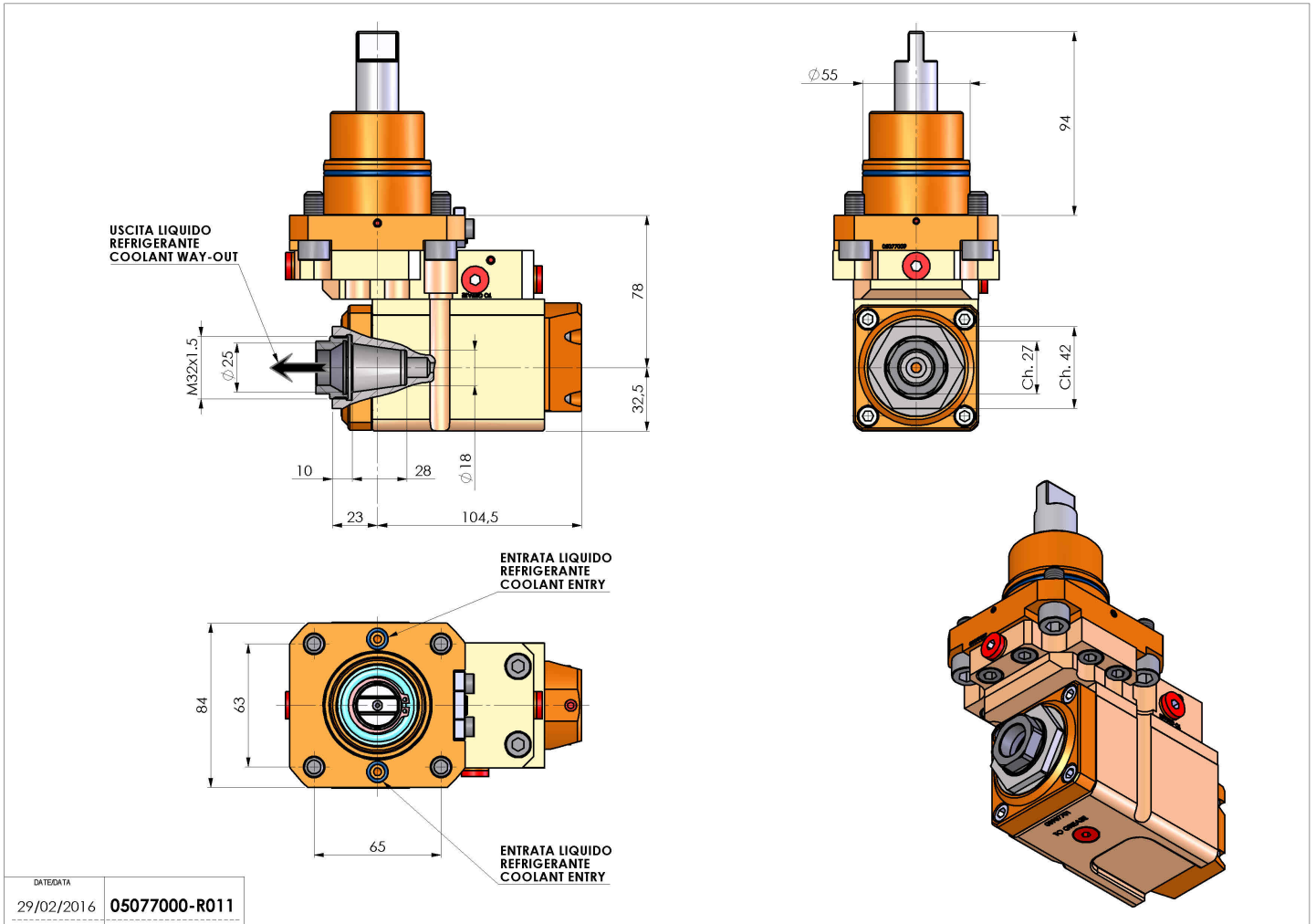


05077000 - LT-A D55 ER25F LR RF OFS H78BI

Tipo	LT-A OFS Portautensili angolare offset a 90°
Attacco	GAMBO CILINDRICO 55
Uscita utensile	Portapinza ER 25 F - ghiera interna
Raffreddamento	Refrigerazione interna
Senso di rotazione	r1 ↻ r2 ↻
Velocità max [1/min]	6000
Coppia max [Nm]	25
Rapporto	1:1
H [mm]	78
H1 [mm]	32,5
Accessori	N.D.
Note	N.D.
Note per il montaggio	Può avere delle limitazioni per alcune installazioni



Verificare sempre gli ingombri del portautensile in torretta



DATE/DATE: 29/02/2016 **05077000-R011**

Salvo modifiche tecniche