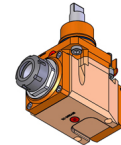
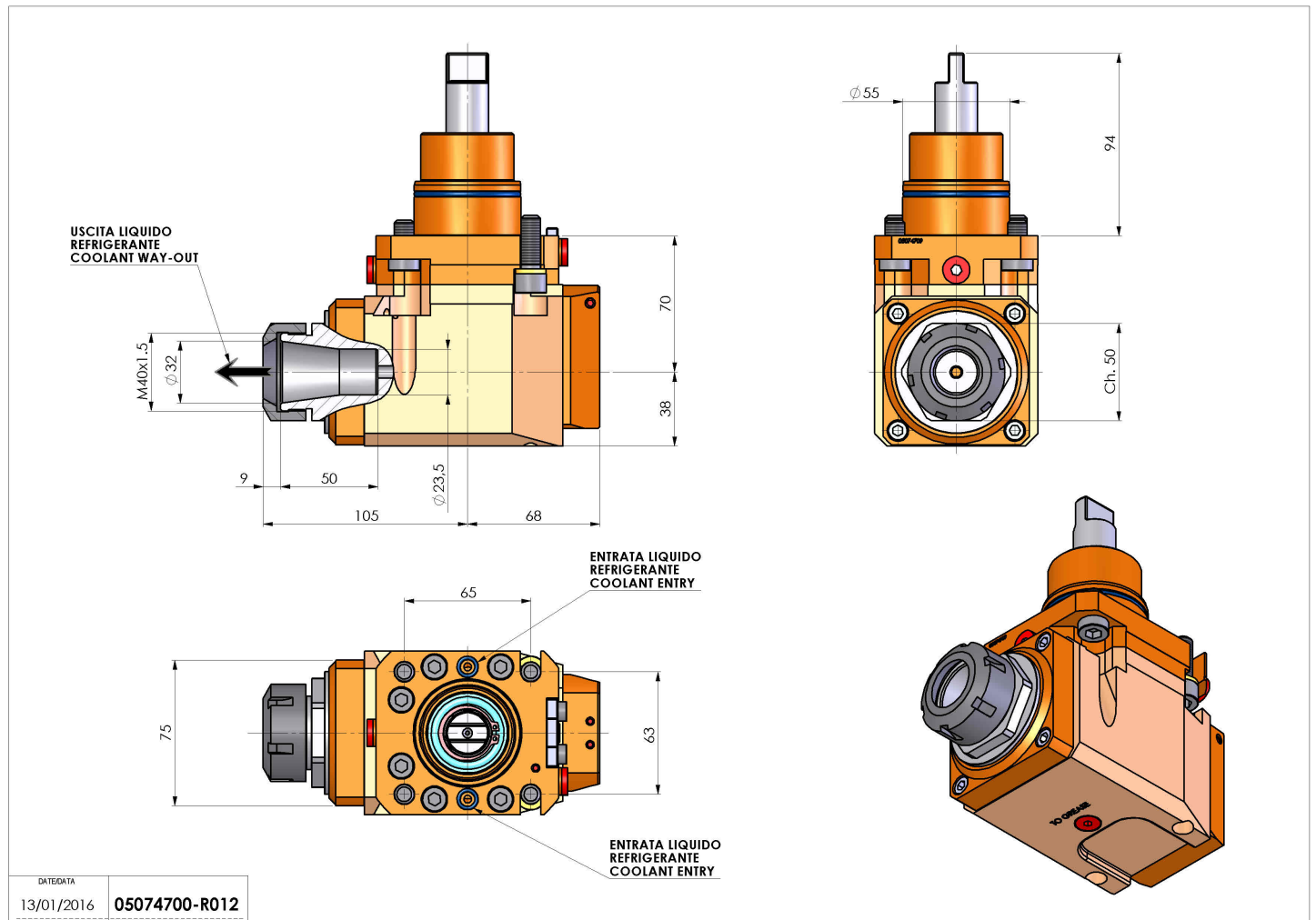


05074700 - LT-A D55 ER32 LR RF H70 BI

| | |
|------------------------------|------------------------------------------------------|
| Tipo | LT-A Portautensili angolare a 90° |
| Attacco | GAMBO CILINDRICO 55 |
| Uscita utensile | Portapinza ER 32 |
| Raffreddamento | Refrigerazione interna |
| Senso di rotazione | r1 r2 |
| Velocità max [1/min] | 6000 |
| Coppia max [Nm] | 63 |
| Rapporto | 1:1 |
| H [mm] | 70 |
| H1 [mm] | 38 |
| Accessori | N.D. |
| Note | N.D. |
| Note per il montaggio | Può avere delle limitazioni per alcune installazioni |



Verificare sempre gli ingombri del portautensile in torretta



DATE/DATE: 13/01/2016 **05074700-R012**

Salvo modifiche tecniche