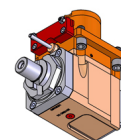
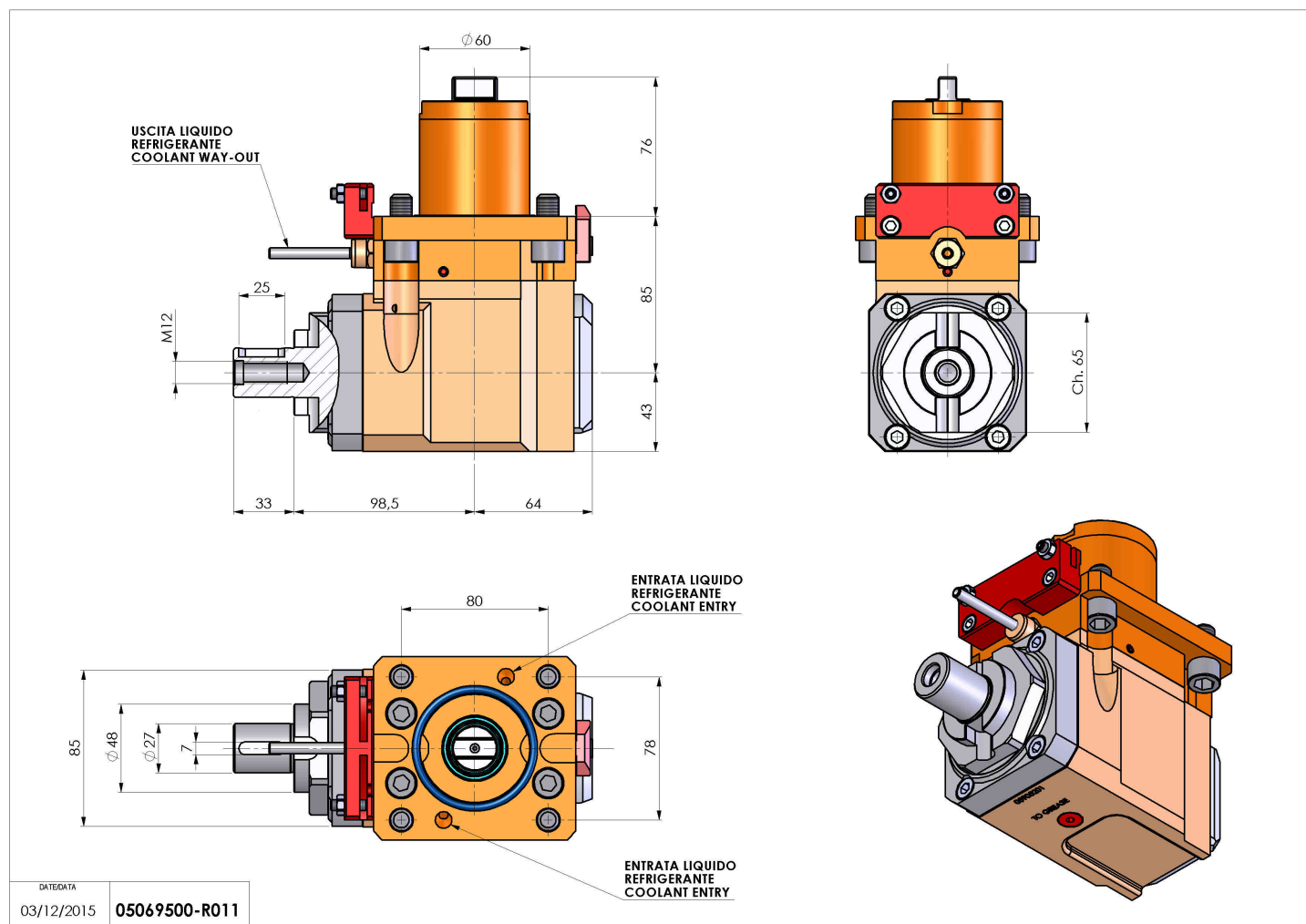


05069500 - LT-A D60 DIN138-27 H85 OK

| | |
|------------------------------|--|
| Tipo | LT-A Portautensili angolare a 90° |
| Attacco | GAMBO CILINDRICO 60 |
| Uscita utensile | Portafrese DIN138 27 |
| Raffreddamento | Refrigerazione esterna |
| Senso di rotazione | r1 r2 |
| Velocità max [1/min] | 6000 |
| Coppia max [Nm] | 100 |
| Rapporto | 1:1 |
| H [mm] | 85 |
| H1 [mm] | 43 |
| Accessori | N.D. |
| Note | N.D. |
| Note per il montaggio | Può avere delle limitazioni per alcune installazioni |



Verificare sempre gli ingombri del portautensile in torretta



DATE/ATA
03/12/2015 **05069500-R011**

Salvo modifiche tecniche