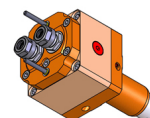


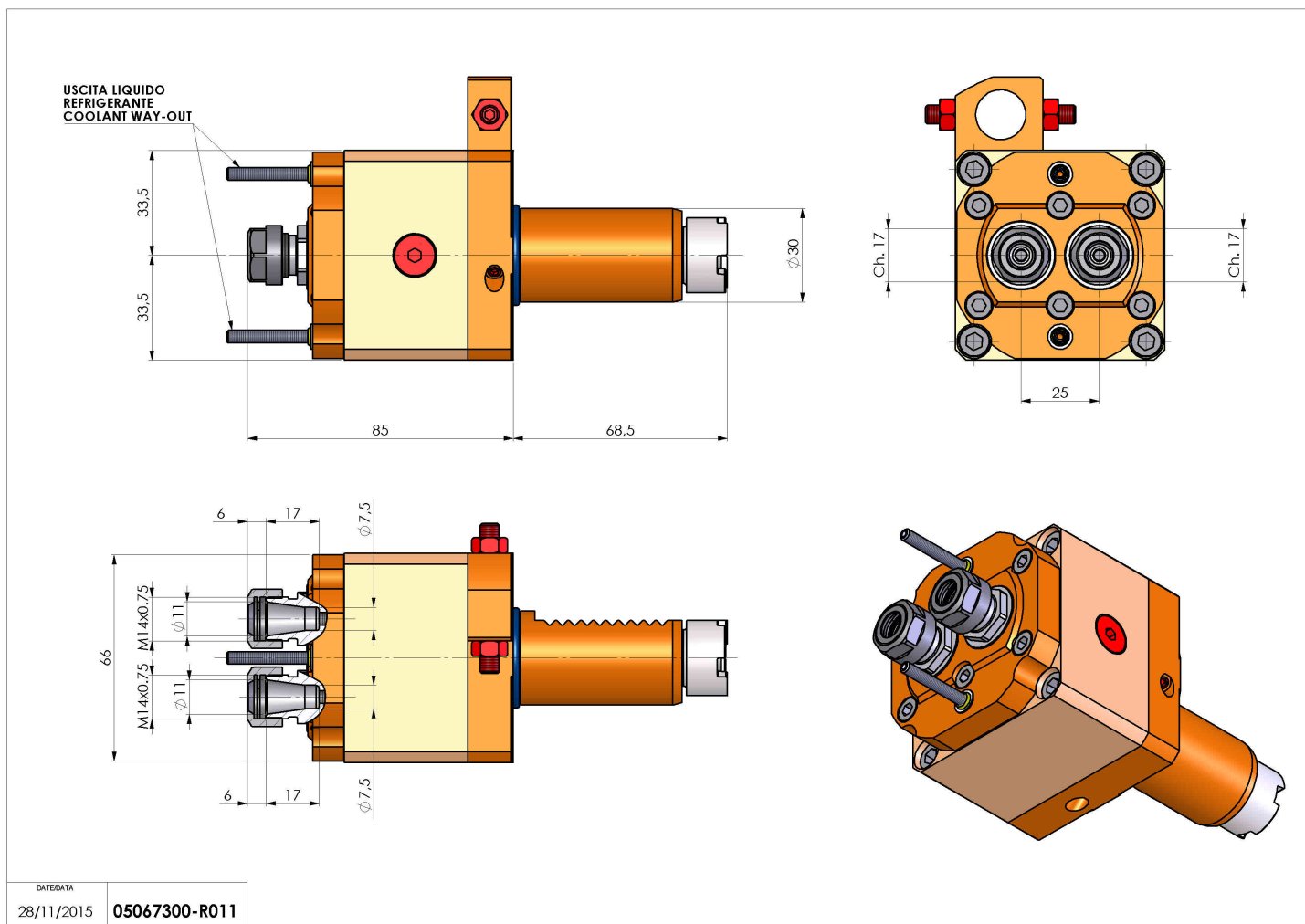
05067300 - LT-S2 VDI30 ER11 I25 H85 1:10K

Tipo	LT-S2 Portautensili dritto doppio
Attacco	VDI 30
Uscita utensile	Portapinza ER 11
Raffreddamento	Refrigerazione esterna
Senso di rotazione	r1 r2 r3
Velocità max [1/min]	6000
Coppia max [Nm]	10
Rapporto	1:1
H [mm]	85
Accessori	N.D.
Note	N.D.
Note per il montaggio	Può avere delle limitazioni per alcune installazioni



ATTENZIONE: VERIFICARE L'ORIENTAMENTO DELLA DENTATURA VDI

Verificare sempre gli ingombri del portautensile in torretta



DATE/DATE 28/11/2015 **05067300-R011**

Salvo modifiche tecniche