
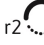
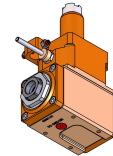


05066700 - LT-A VDI30 ER25F L H90 OK

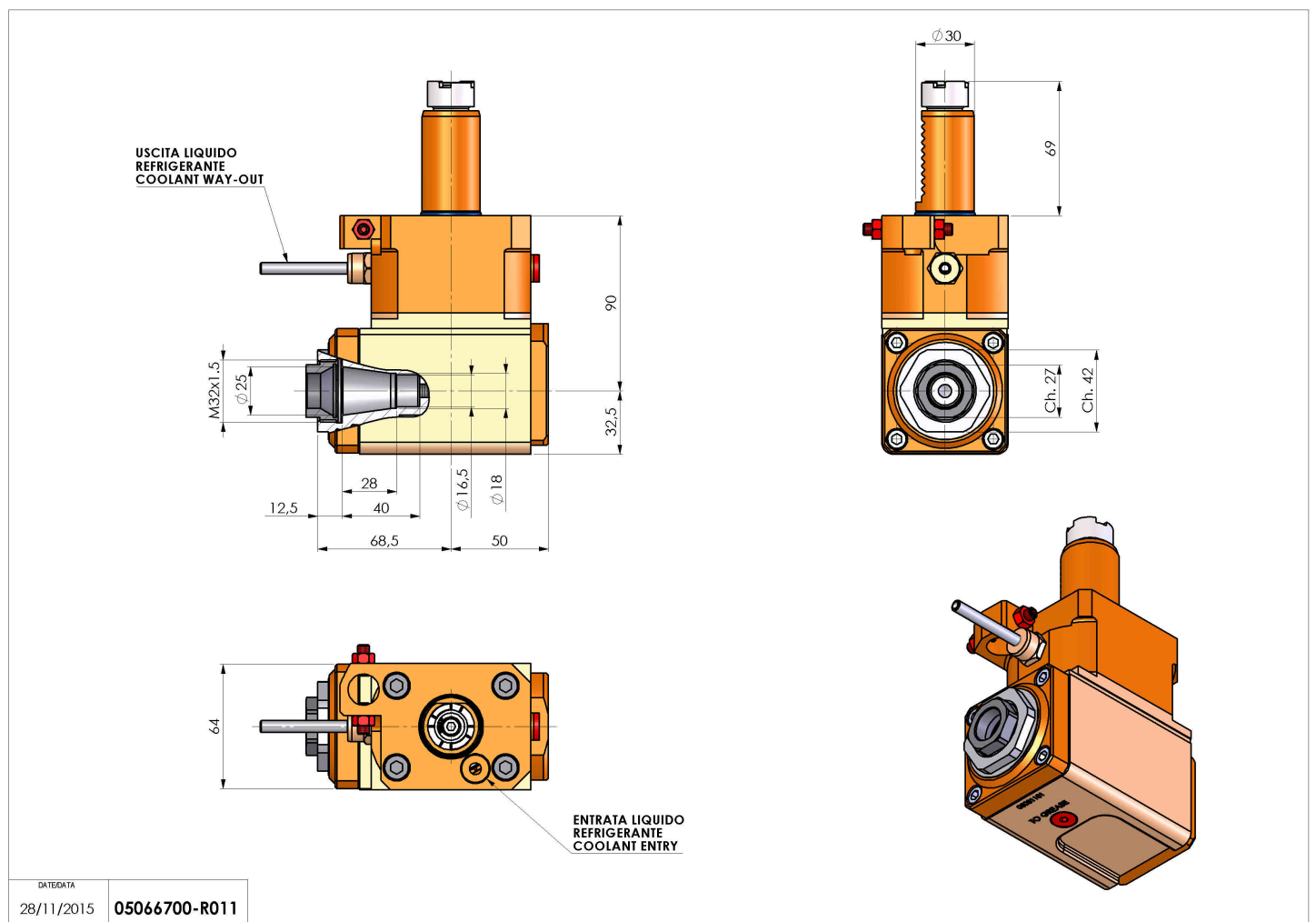
| | |
|-----------------------------|---|
| Tipo | LT-A Portautensili angolare a 90° |
| Attacco | VDI 30 |
| Uscita utensile | Portapinza ER 25 F - ghiera interna |
| Raffreddamento | Refrigerazione esterna |
| Senso di rotazione | r1  r2  |
| Velocità max [1/min] | 6000 |
| Coppia max [Nm] | 40 |
| Rapporto | 1:1 |
| H [mm] | 90 |
| H1 [mm] | 32,5 |
| Accessori | N.D. |
| Note | N.D. |



Note per il montaggio Può avere delle limitazioni per alcune installazioni

ATTENZIONE: VERIFICARE L'ORIENTAMENTO DELLA DENTATURA VDI

Verificare sempre gli ingombri del portautensile in torretta



Salvo modifiche tecniche