

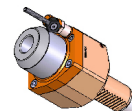


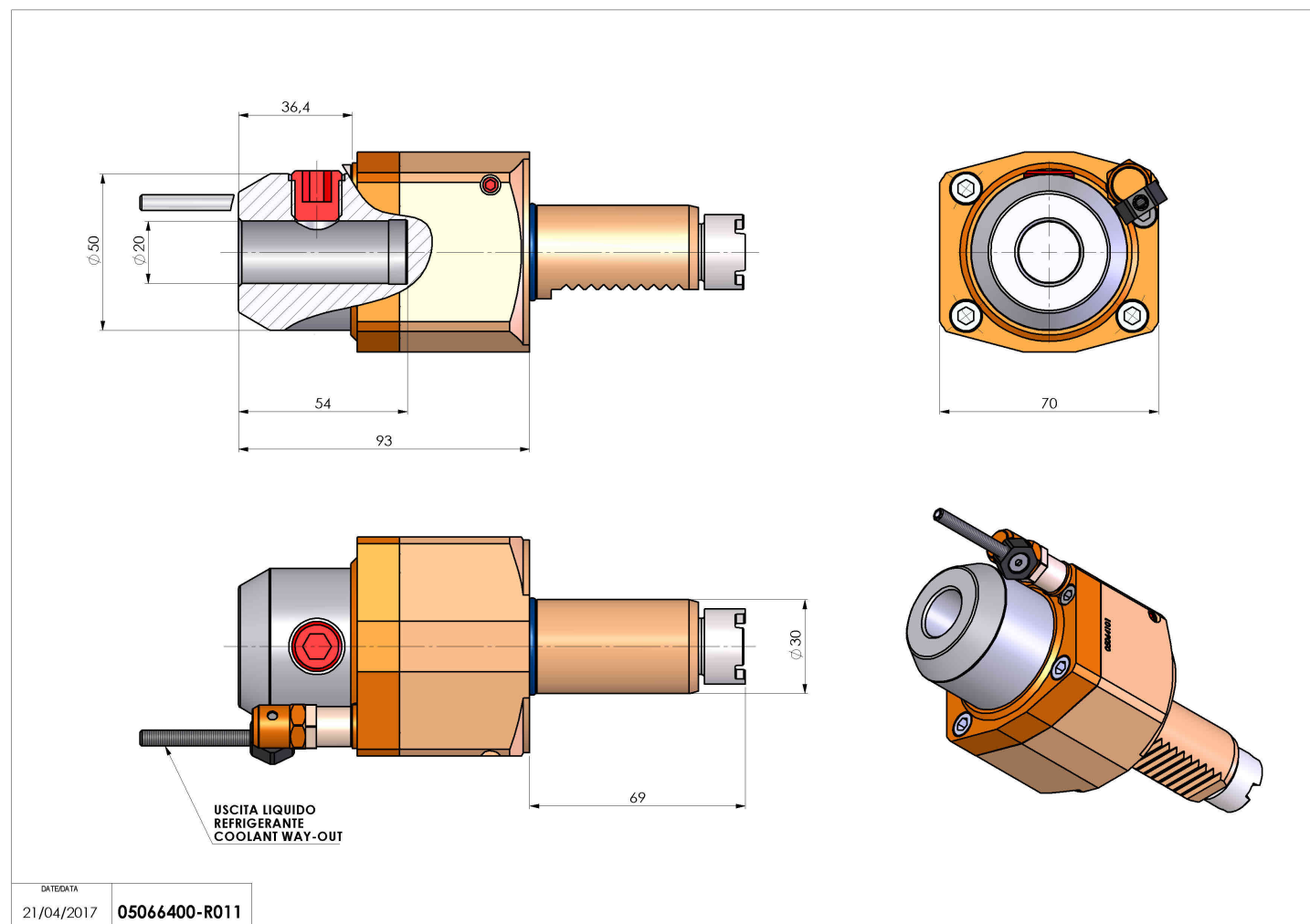
05066400 - LT-S VDI30 WLD20 H93 OK

Tipo	LT-S Portautensili dritto
Attacco	VDI 30
Uscita utensile	Uscita Weldon 20 DIN1835B
Raffreddamento	Refrigerazione esterna
Senso di rotazione	r1  r2 
Velocità max [1/min]	6000
Coppia max [Nm]	40
Rapporto	1:1
H [mm]	93
Accessori	Chiave albero
Note	N.D.
Note per il montaggio	Può avere delle limitazioni per alcune installazioni



ATTENZIONE: VERIFICARE L'ORIENTAMENTO DELLA DENTATURA VDI

Verificare sempre gli ingombri del portautensile in torretta



Salvo modifiche tecniche

DATE/ATA
21/04/2017 05066400-R011