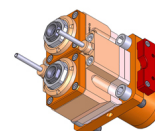
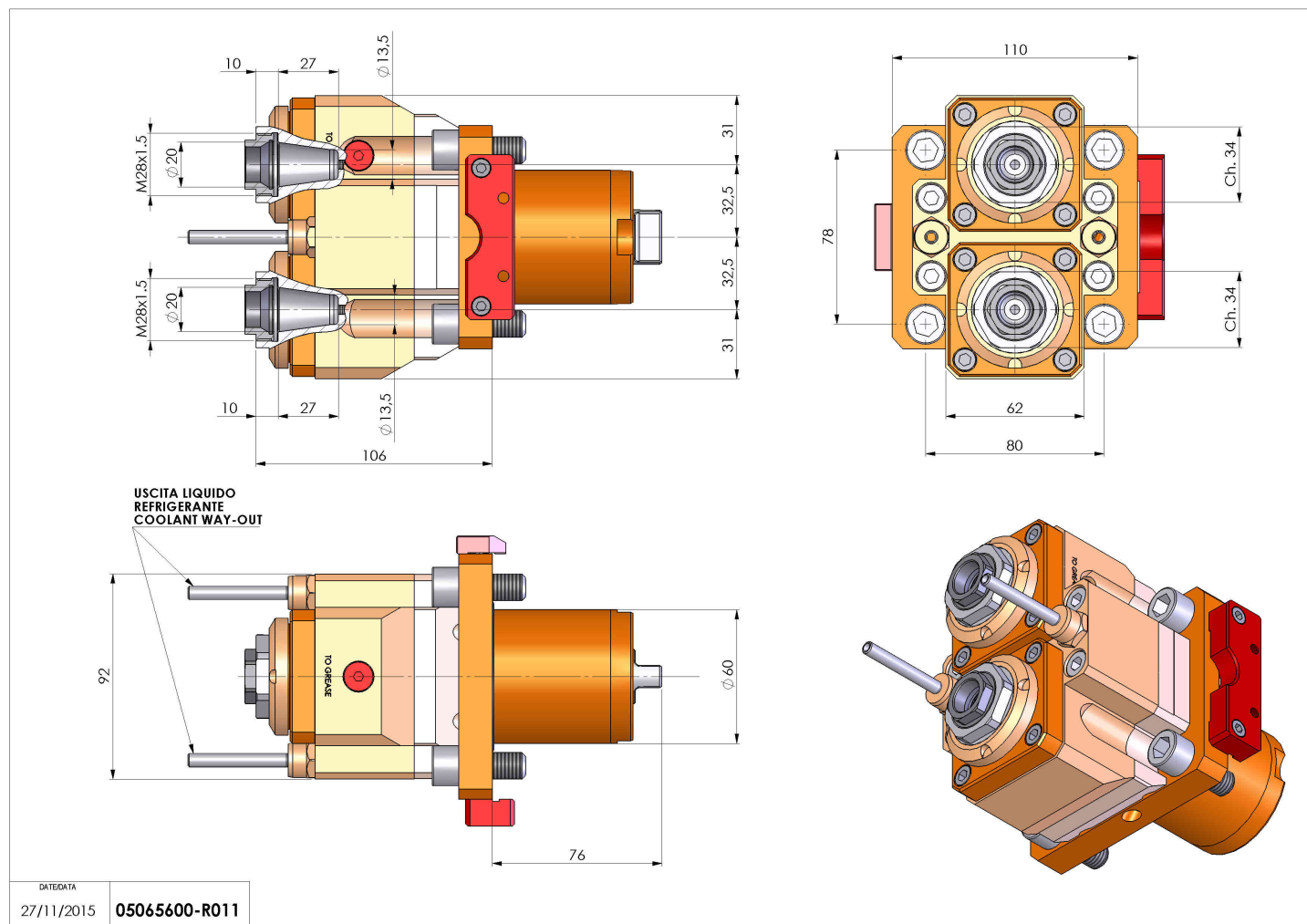


05065600 - LT-S2 D60 ER20F-20F H105 1:10K

Tipo	LT-S2 Portautensili dritto doppio
Attacco	GAMBO CILINDRICO 60
Uscita utensile	Portapinza ER 20 F - ghiera interna
Raffreddamento	Refrigerazione esterna
Senso di rotazione	r1 r2 r3
Velocità max [1/min]	6000
Coppia max [Nm]	38
Rapporto	1:1
H [mm]	105
Accessori	N.D.
Note	N.D.
Note per il montaggio	Può avere delle limitazioni per alcune installazioni



Verificare sempre gli ingombri del portautensile in torretta



DATE/DATE
27/11/2015 **05065600-R011**

Salvo modifiche tecniche