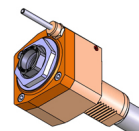


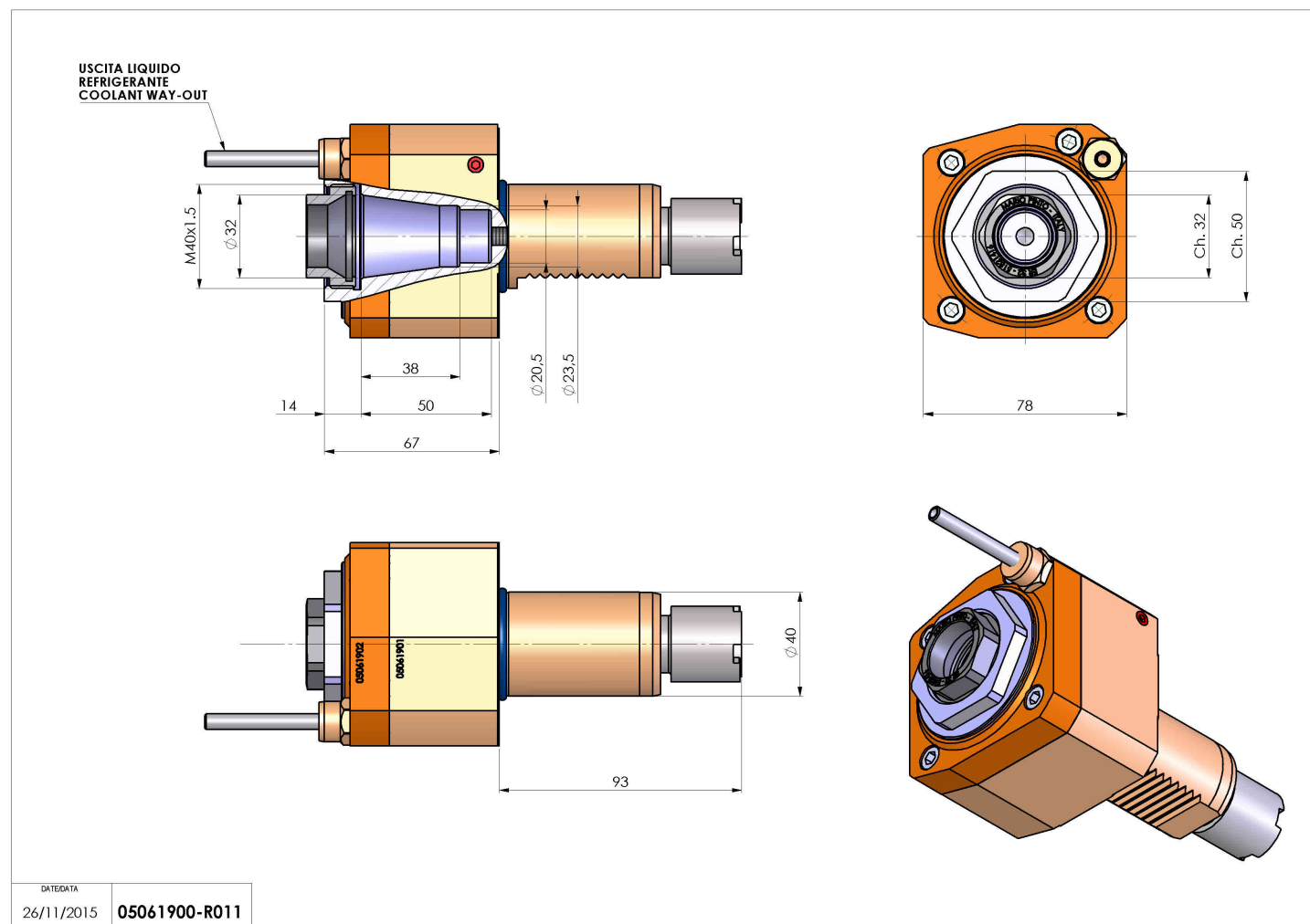
05061900 - LT-S VDI40 ER32F H53 OK

Tipo	LT-S Portautensili dritto
Attacco	VDI 40
Uscita utensile	Portapinza ER 32 F - ghiera interna
Raffreddamento	Refrigerazione esterna
Senso di rotazione	r1 r2
Velocità max [1/min]	6000
Coppia max [Nm]	63
Rapporto	1:1
H [mm]	53
Accessori	Chiave albero, chiave ghiera, ghiera per pinze ER
Note	Ad esaurimento. Sostituito da cod. 05060200
Note per il montaggio	Può avere delle limitazioni per alcune installazioni



ATTENZIONE: VERIFICARE L'ORIENTAMENTO DELLA DENTATURA VDI

Verificare sempre gli ingombri del portautensile in torretta



DATE/GATA
26/11/2015 **05061900-R011**

Salvo modifiche tecniche