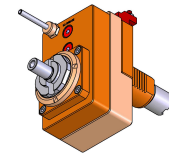


05061600 - LT-SVDI40DIN16 OF51 2:1 H97 OK

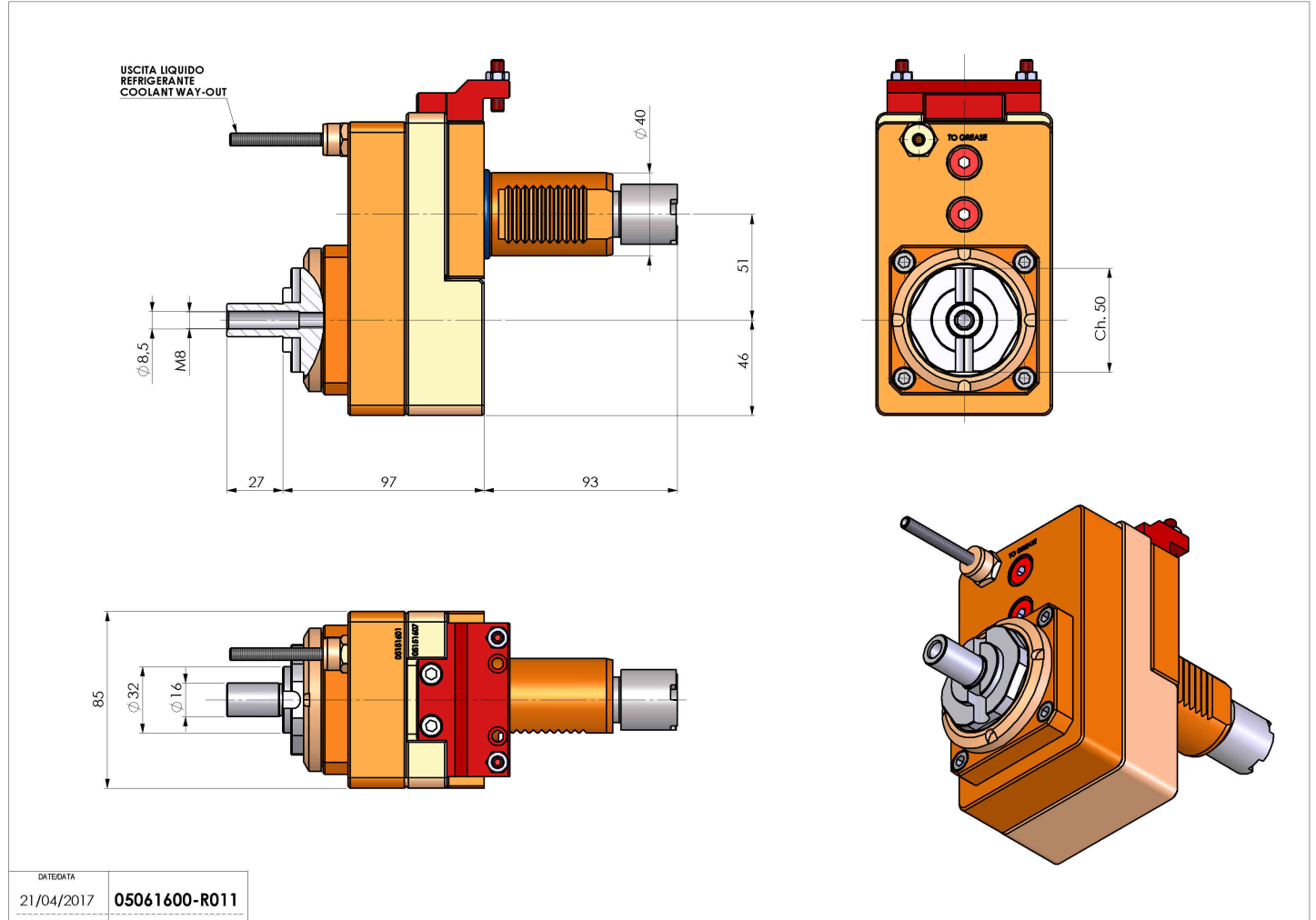
Tipo	LT-S OFS Portautensili dritto offset
Attacco	VDI 40
Uscita utensile	Portafrese DIN138 16
Raffreddamento	Refrigerazione esterna
Offset [mm]	51
Senso di rotazione	r1  r2 
Velocità max [1/min]	in 5000 / out 2500
Coppia max [Nm]	in 60 / out 120
Rapporto	2:1
H [mm]	97
Accessori	N.D.
Note	N.D.



Note per il montaggio Può avere delle limitazioni per alcune installazioni

ATTENZIONE: VERIFICARE L'ORIENTAMENTO DELLA DENTATURA VDI

Verificare sempre gli ingombri del portautensile in torretta



DATE/ATA	05061600-R011
----------	---------------

Salvo modifiche tecniche