

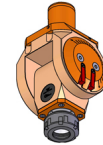


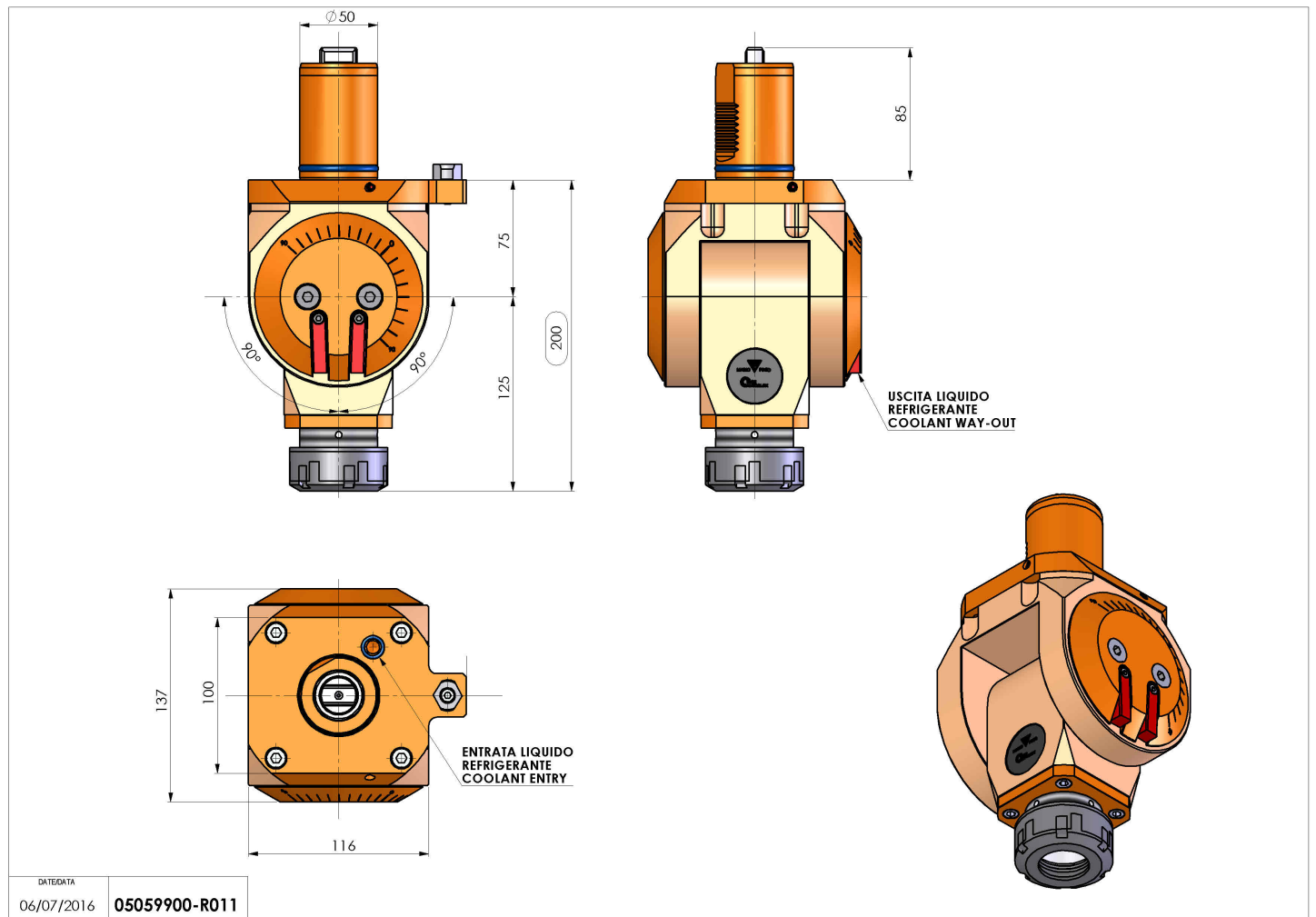
## 05059900 - LT-T VDI50 ER40 H75-200 MZ

<b>Tipo</b>	LT-T Portautensili tiltabile
<b>Attacco</b>	VDI 50
<b>Uscita utensile</b>	Portapinza ER 40
<b>Raffreddamento</b>	Refrigerazione esterna
<b>Senso di rotazione</b>	r1  r2 
<b>Velocità max [1/min]</b>	4000
<b>Coppia max [Nm]</b>	43
<b>Rapporto</b>	1:1
<b>H [mm]</b>	75-200
<b>Accessori</b>	N.D.
<b>Note</b>	N.D.
<b>Note per il montaggio</b>	Può avere delle limitazioni per alcune installazioni



**ATTENZIONE: VERIFICARE L'ORIENTAMENTO DELLA DENTATURA VDI**

Verificare sempre gli ingombri del portautensile in torretta



Salvo modifiche tecniche