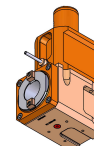


05059200 - LT-A VDI50 ISO-BT40 L H160 MZ

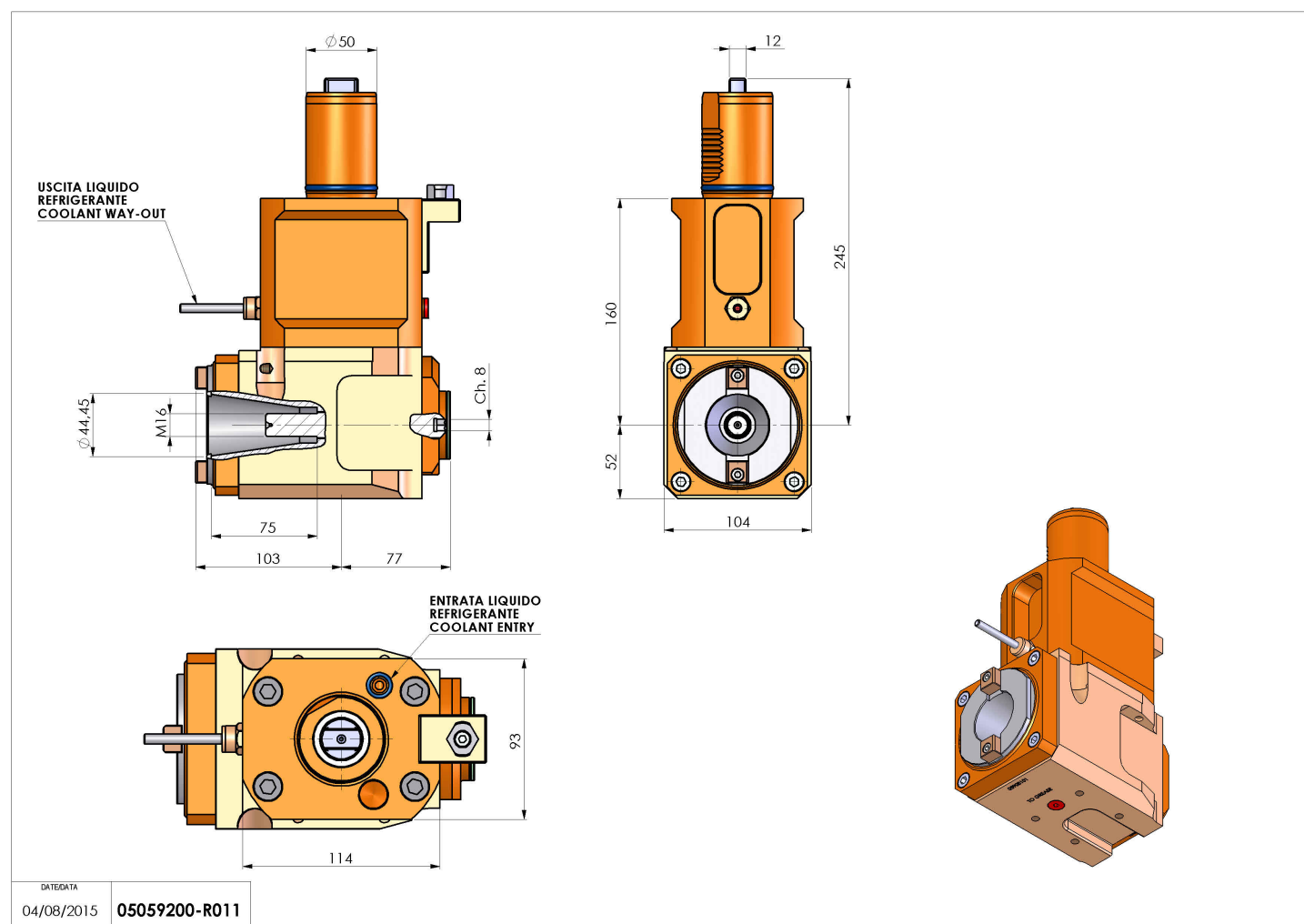
| | |
|-----------------------------|--------------------------------------|
| Tipo | LT-A Portautensili angolare a 90° |
| Attacco | VDI 50 |
| Uscita utensile | Uscita cambio rapido ISO-BT40 |
| Raffreddamento | Refrigerazione esterna |
| Senso di rotazione | r1 ↻ r2 ↻ |
| Velocità max [1/min] | 6000 |
| Coppia max [Nm] | 180 |
| Rapporto | 1:1 |
| H [mm] | 160 |
| H1 [mm] | 52 |
| Accessori | N.D. |
| Note | N.D. |



Note per il montaggio Può avere delle limitazioni per alcune installazioni

ATTENZIONE: VERIFICARE L'ORIENTAMENTO DELLA DENTATURA VDI

Verificare sempre gli ingombri del portautensile in torretta



Salvo modifiche tecniche