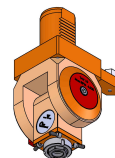


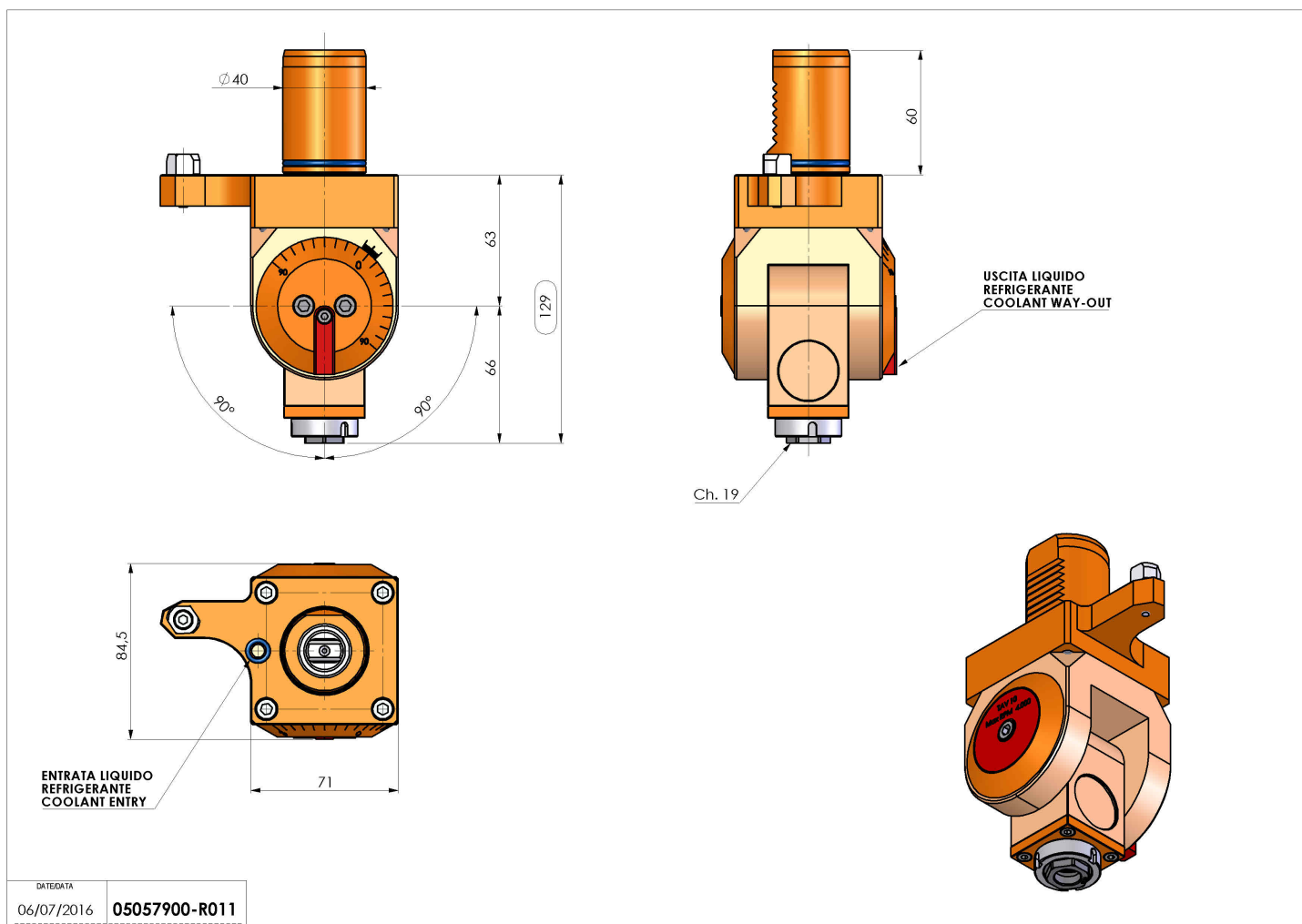
## 05057900 - LT-T VDI40 ER16F H63-129 MZ

<b>Tipo</b>	LT-T Portautensili tiltabile
<b>Attacco</b>	VDI 40
<b>Uscita utensile</b>	Portapinza ER 16 F - ghiera interna
<b>Raffreddamento</b>	Refrigerazione esterna
<b>Senso di rotazione</b>	r1  r2
<b>Velocità max [1/min]</b>	6000
<b>Coppia max [Nm]</b>	10
<b>Rapporto</b>	1:1
<b>H [mm]</b>	63-129
<b>Accessori</b>	N.D.
<b>Note</b>	N.D.
<b>Note per il montaggio</b>	Può avere delle limitazioni per alcune installazioni



**ATTENZIONE: VERIFICARE L'ORIENTAMENTO DELLA DENTATURA VDI**

Verificare sempre gli ingombri del portautensile in torretta



Salvo modifiche tecniche

DATE/DATE  
06/07/2016 05057900-R011