

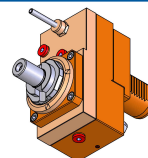


05057400 - LT-S VDI40 DIN22 OF50 G60 MLMZ

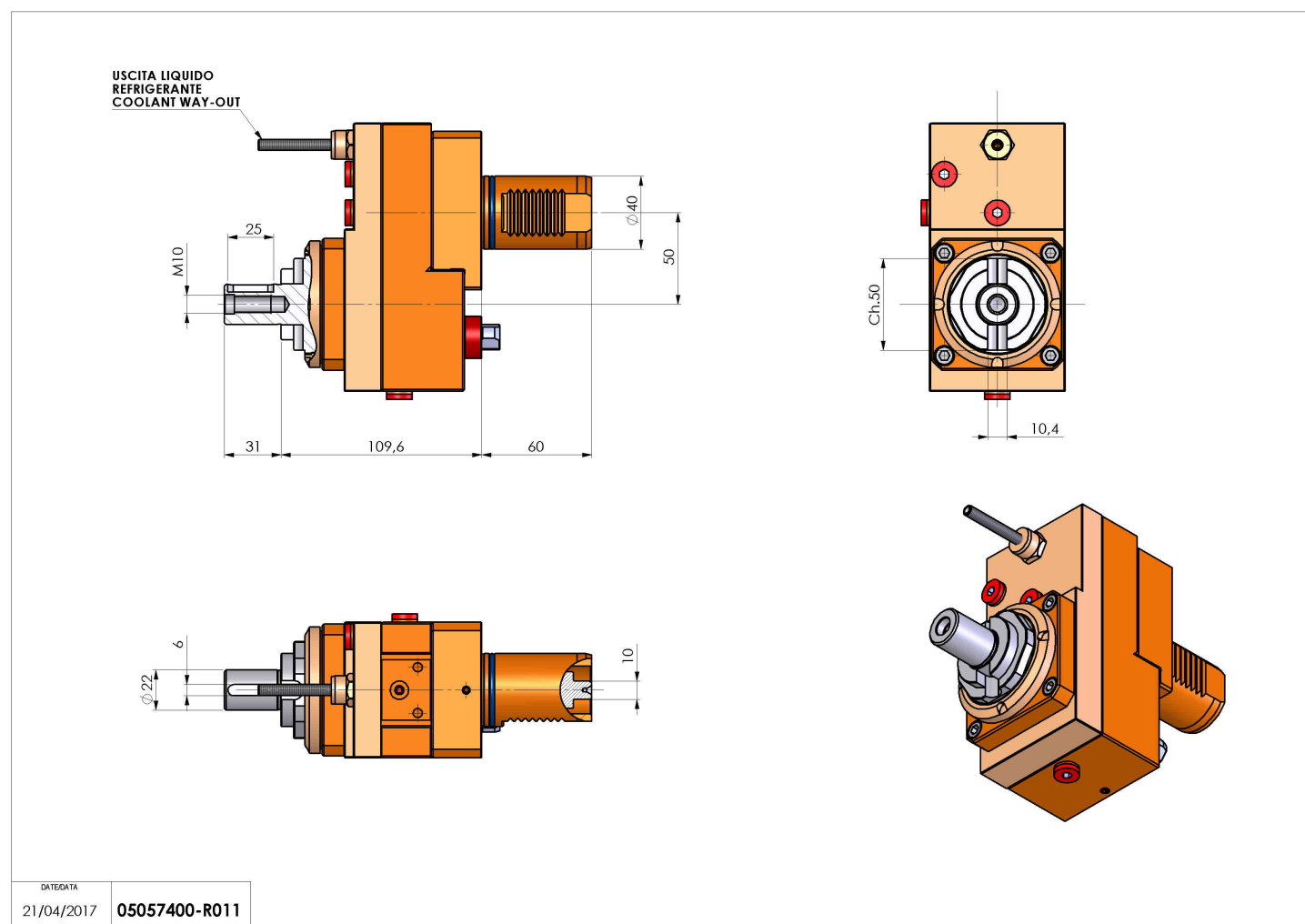
Tipo	LT-S OFS Portautensili dritto offset
Attacco	VDI 40
Uscita utensile	Portafrese DIN138 22
Raffreddamento	Refrigerazione esterna
Offset [mm]	50
Senso di rotazione	r1  r2 
Velocità max [1/min]	6000
Coppia max [Nm]	63
Rapporto	1:1
H [mm]	110
Accessori	N.D.
Note	N.D.



Note per il montaggio Può avere delle limitazioni per alcune installazioni

ATTENZIONE: VERIFICARE L'ORIENTAMENTO DELLA DENTATURA VDI

Verificare sempre gli ingombri del portautensile in torretta



Salvo modifiche tecniche