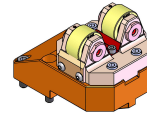
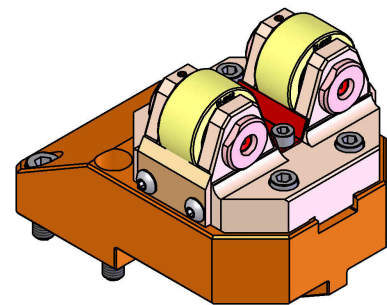
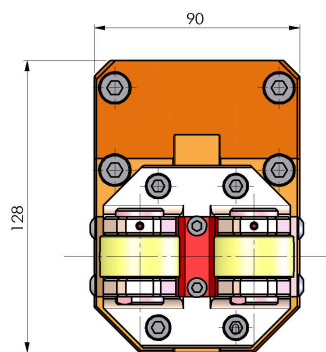
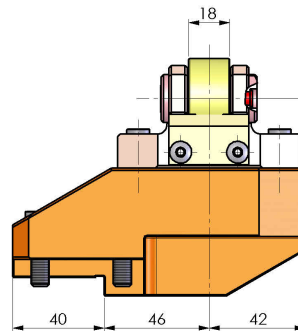
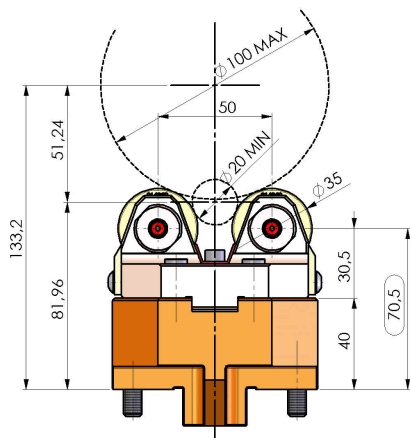


## 05056000 - SUPP ALB AX 20-100MZ INTGRX

<b>Tipo</b>	SHAFT SUPPORT Supporto alberi
<b>Attacco</b>	MAZAK
<b>Uscita utensile</b>	Supporto albero $\varnothing 20$ - $\varnothing 100$
<b>Raffreddamento</b>	N.D.
<b>H [mm]</b>	70,5
<b><math>\varnothing</math> Min [mm]</b>	20
<b><math>\varnothing</math> Max [mm]</b>	100
<b>Accessori</b>	N.D.
<b>Note</b>	N.D.
<b>Note per il montaggio</b>	Può avere delle limitazioni per alcune installazioni



Verificare sempre gli ingombri del portautensile in torretta



DATE/DATE  
04/09/2015 **05056000-R011**

Salvo modifiche tecniche