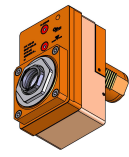


# 05054500 - LT-S VDI50 ER40F OFS76 H108MZ

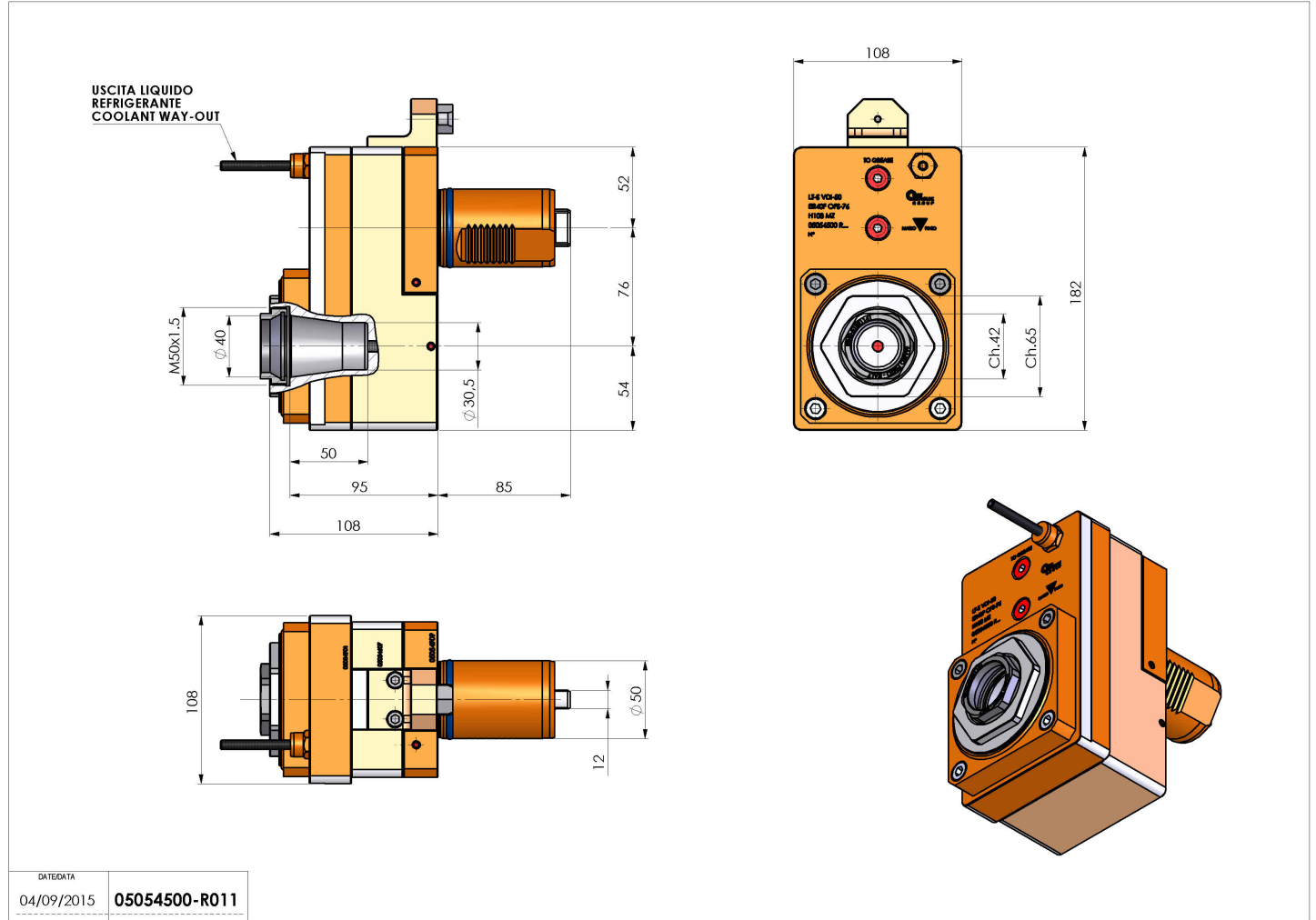
<b>Tipo</b>	LT-S OFS Portautensili dritto offset
<b>Attacco</b>	VDI 50
<b>Uscita utensile</b>	Portapinza ER 40 F - ghiera interna
<b>Raffreddamento</b>	Refrigerazione esterna
<b>Offset [mm]</b>	76
<b>Senso di rotazione</b>	r1  r2
<b>Velocità max [1/min]</b>	6000
<b>Coppia max [Nm]</b>	120
<b>Rapporto</b>	1:1
<b>H [mm]</b>	108
<b>Accessori</b>	N.D.
<b>Note</b>	N.D.



**Note per il montaggio** Può avere delle limitazioni per alcune installazioni

**ATTENZIONE: VERIFICARE L'ORIENTAMENTO DELLA DENTATURA VDI**

Verificare sempre gli ingombri del portautensile in torretta



DATE/ATA	04/09/2015
PART NUMBER	05054500-R011

**Salvo modifiche tecniche**