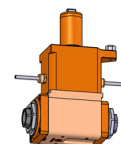


05053000 - LT-A VDI40 ER32F-32F L H130 MZ

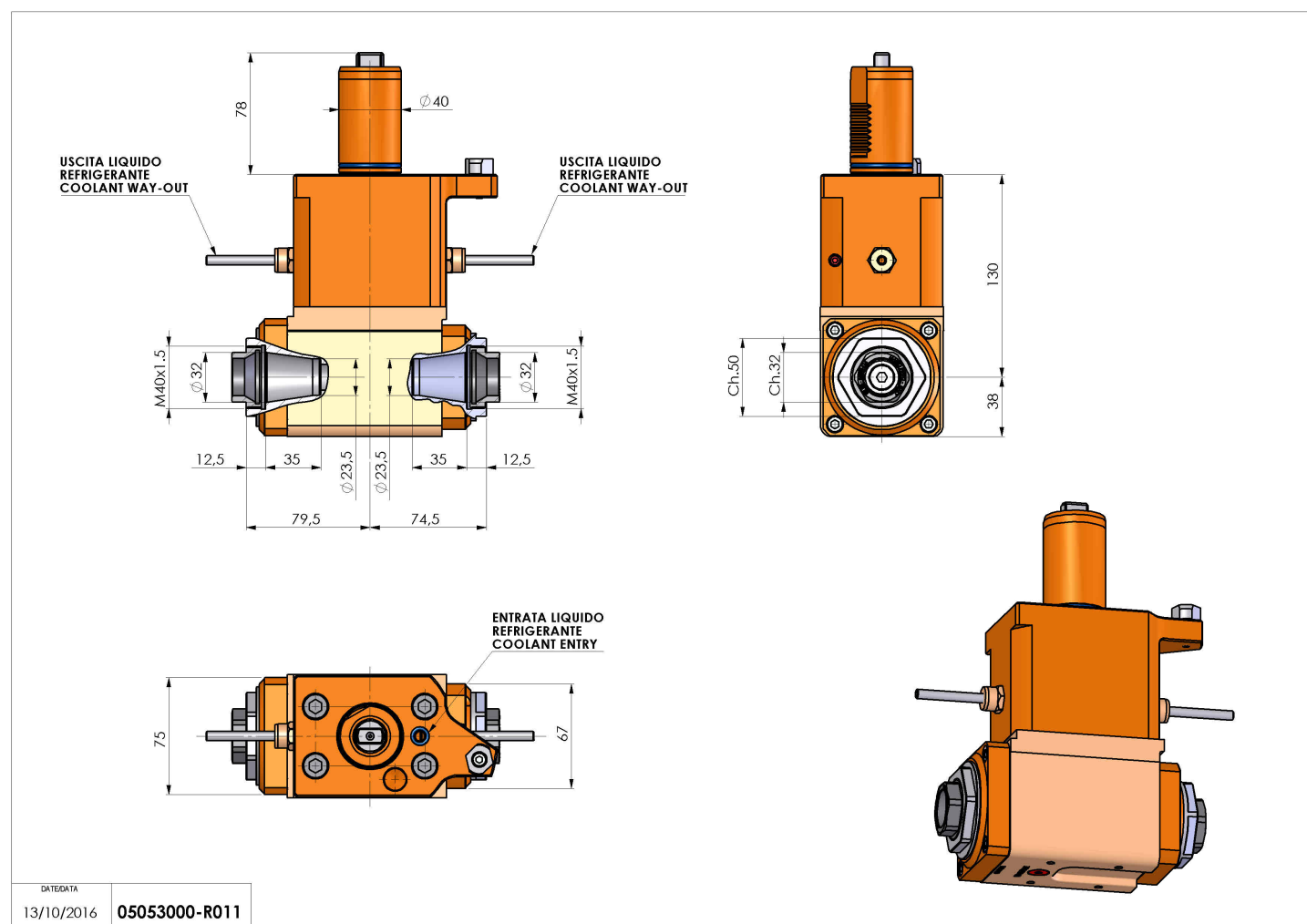
Tipo	LT-A DBL Portautensili angolare doppio a 90°
Attacco	VDI 40
Uscita utensile	Portapinza ER 32 F - ghiera interna
Raffreddamento	Refrigerazione esterna
Senso di rotazione	r1 r2 r3
Velocità max [1/min]	6000
Coppia max [Nm]	63
Rapporto	1:1
H [mm]	130
H1 [mm]	38
Accessori	N.D.
Note	N.D.



Note per il montaggio Può avere delle limitazioni per alcune installazioni

ATTENZIONE: VERIFICARE L'ORIENTAMENTO DELLA DENTATURA VDI

Verificare sempre gli ingombri del portautensile in torretta



DATE/GIATA
13/10/2016 **05053000-R011**

Salvo modifiche tecniche