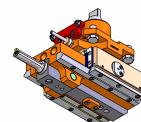
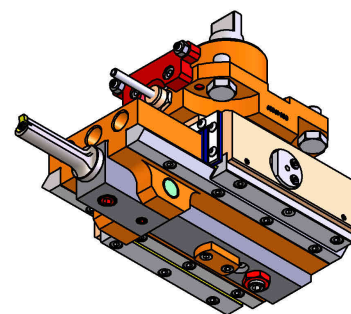
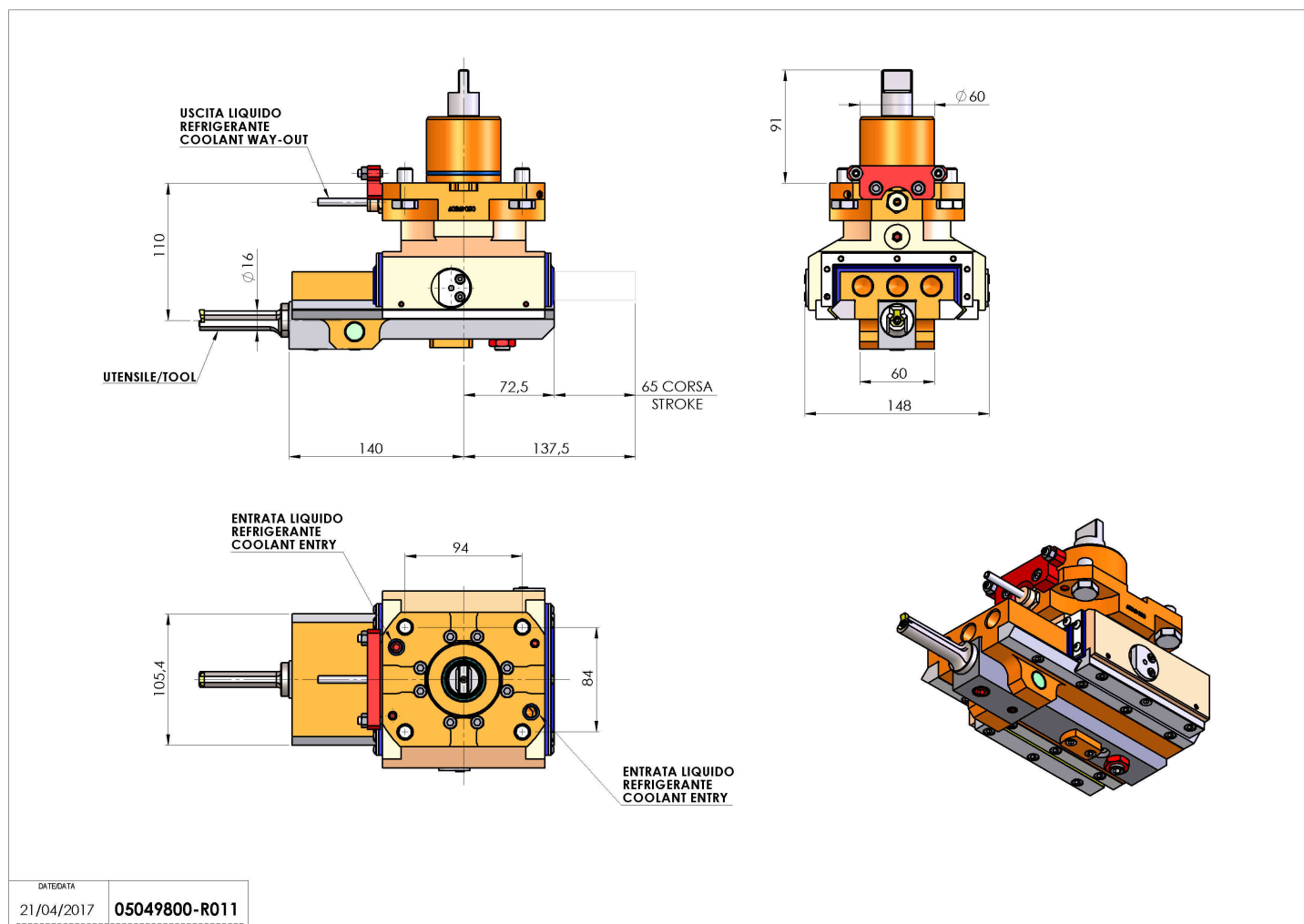


05049800 - LT-A ST65 D60 C16 H110 MS

Tipo	LT-A ST Portautensili stozzatore a 90°
Attacco	GAMBO CILINDRICO 60
Uscita utensile	Diametro utensile 16
Raffreddamento	Refrigerazione esterna
Velocità max [1/min]	500
Coppia max [Nm]	17,5
Rapporto	1:1
Correzione asse Y	NO
Spinta avanzamento [N]	1000
Corsa [mm]	65
Corsa utile [mm]	60
H [mm]	110
Accessori	N.D.
Note	N.D.
Note per il montaggio	Può avere delle limitazioni per alcune installazioni



Verificare sempre gli ingombri del portautensile in torretta



Salvo modifiche tecniche

DATE/DATE
21/04/2017 05049800-R011