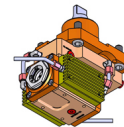
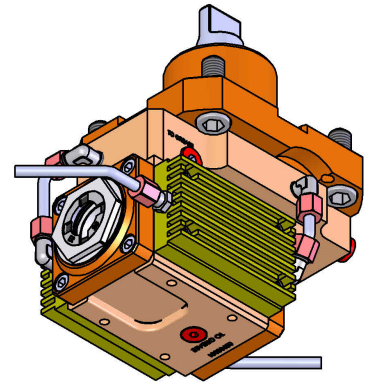
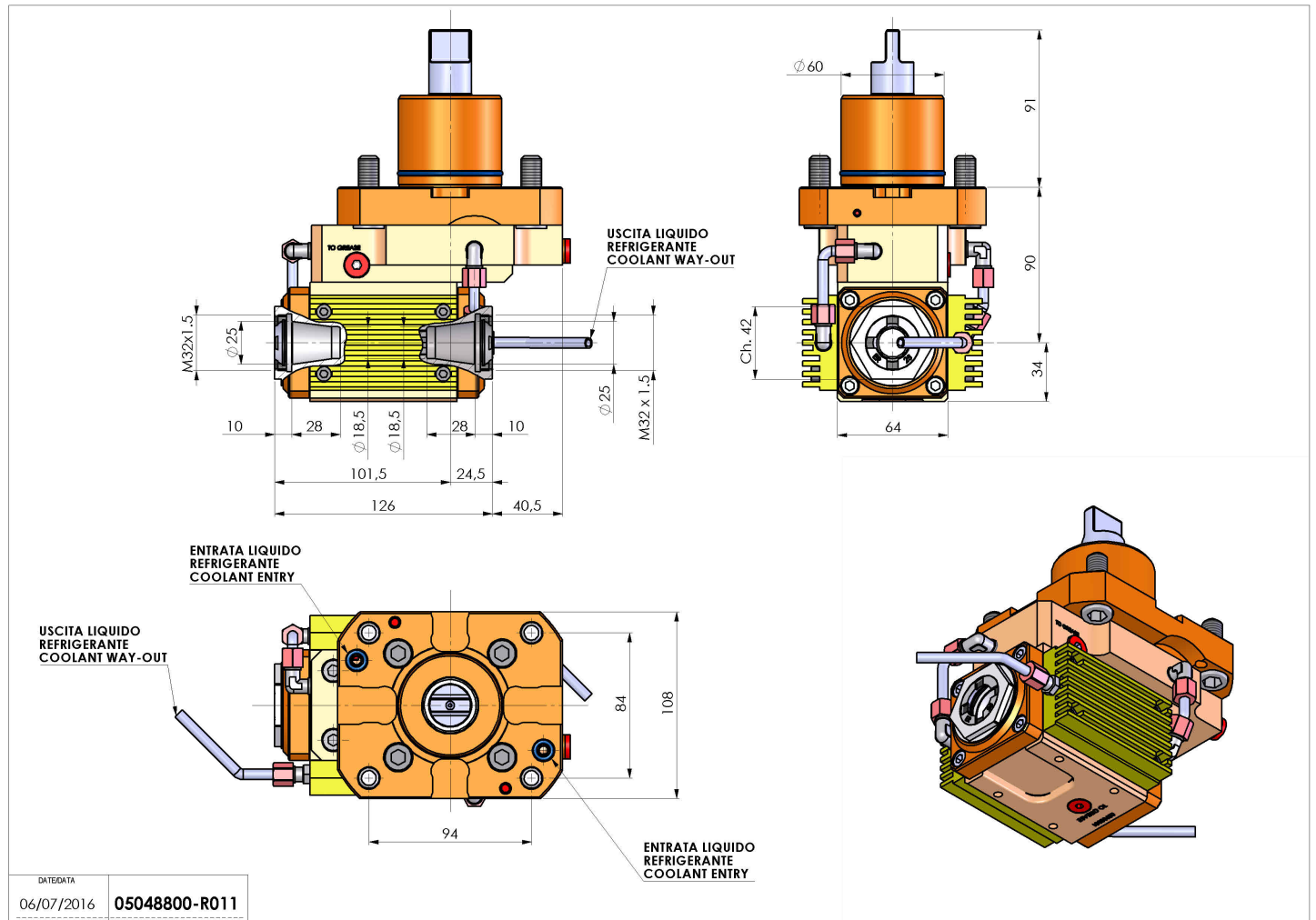


05048800 - LT-A D60 ER25F-25F KROFS 1:2

Tipo	LT-A OFS DBL Portautensili angolare doppio offset a 90°
Attacco	GAMBO CILINDRICO 60
Uscita utensile	Portapinza ER 25 F - ghiera interna
Raffreddamento	Con kit di raffreddamento
Senso di rotazione	
Velocità max [1/min]	in 5000 / out 10000
Coppia max [Nm]	in 25 / out 12.5
Rapporto	1:2
H [mm]	90
H1 [mm]	34
Accessori	N.D.
Note	N.D.
Note per il montaggio	Può avere delle limitazioni per alcune installazioni



Verificare sempre gli ingombri del portautensile in torretta



Salvo modifiche tecniche

DATE/DATE	
06/07/2016	05048800-R011