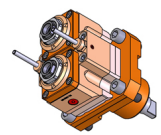
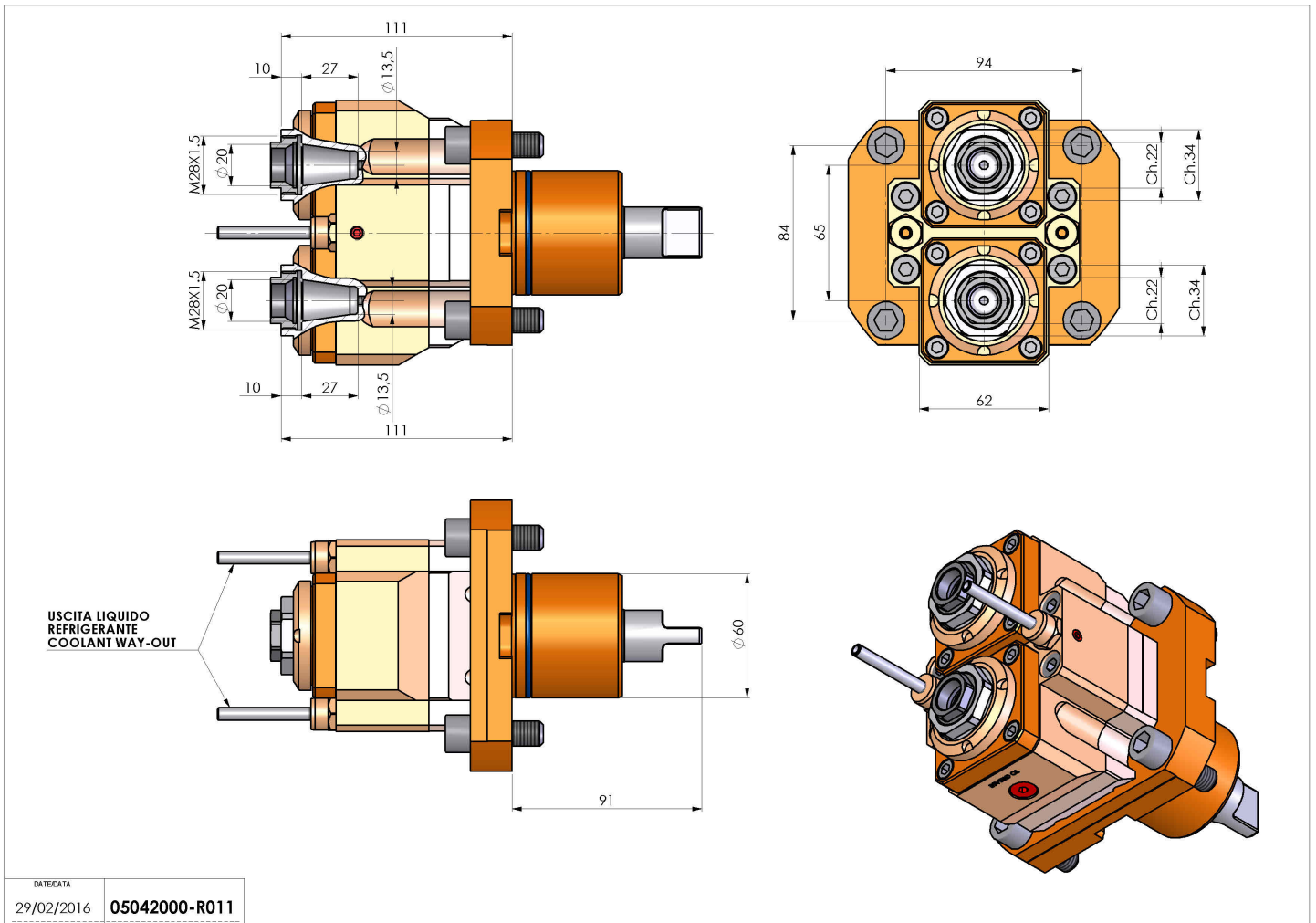


05042000 - LT-S2 D60 ER20F-20F 1:2 H111

Tipo	LT-S2 Portautensili dritto doppio
Attacco	GAMBO CILINDRICO 60
Uscita utensile	Portapinza ER 20 F - ghiera interna
Raffreddamento	Refrigerazione esterna
Senso di rotazione	r1 r2 r3
Velocità max [1/min]	in 6000 / out 12000
Coppia max [Nm]	in 38 / out 16
Rapporto	1:2
H [mm]	111
Accessori	N.D.
Note	N.D.
Note per il montaggio	Può avere delle limitazioni per alcune installazioni



Verificare sempre gli ingombri del portautensile in torretta



Salvo modifiche tecniche

DATE/DATE	
29/02/2016	05042000-R011