

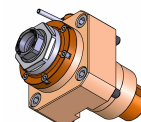
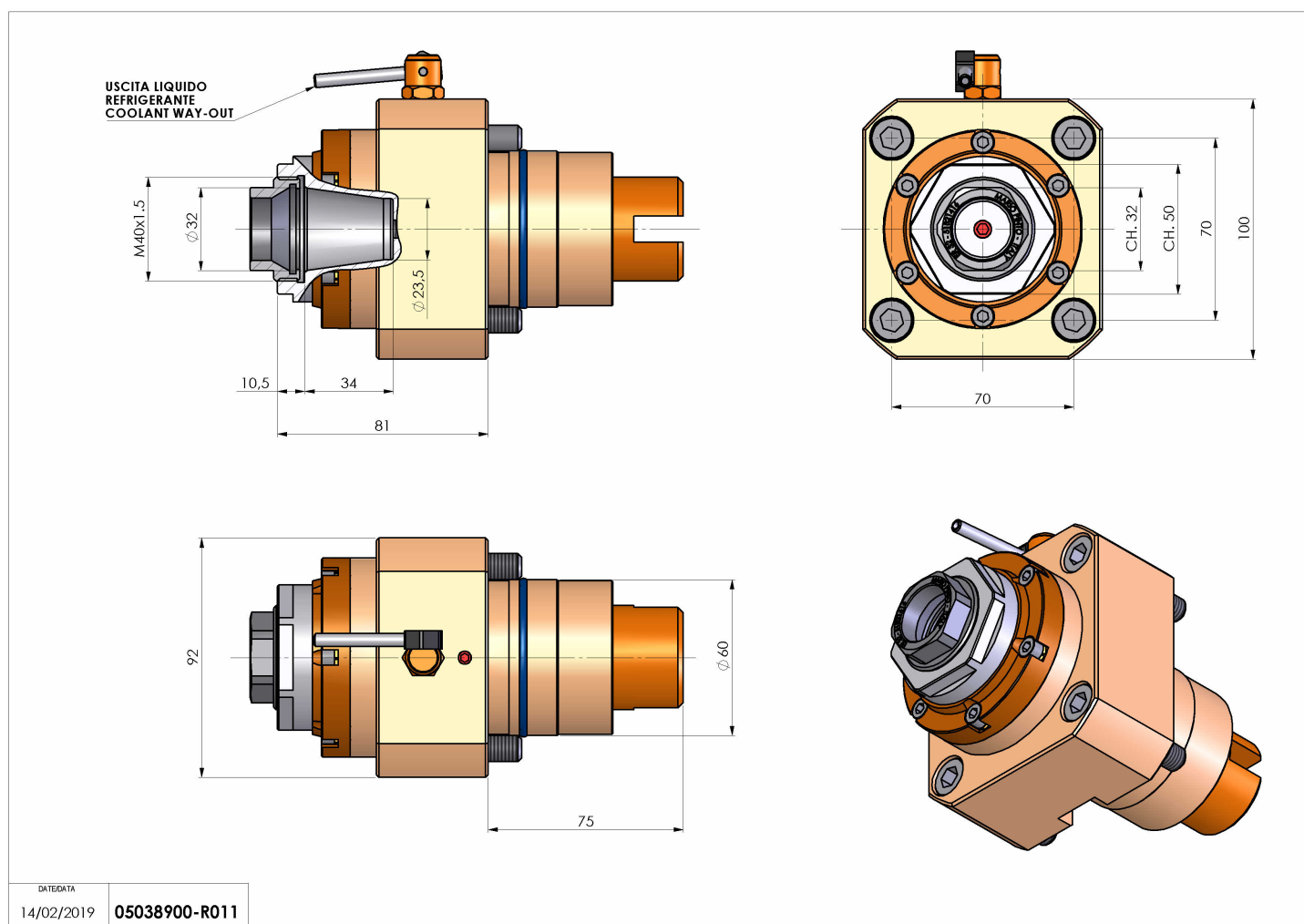


05038900 - LT-S D60 ER32F H81

Tipo	LT-S Portautensili dritto
Attacco	GAMBO CILINDRICO 60
Uscita utensile	Portapinza ER 32 F - ghiera interna
Raffreddamento	Refrigerazione esterna
Senso di rotazione	r1  r2 
Velocità max [1/min]	6000
Coppia max [Nm]	63
Rapporto	1:1
H [mm]	81
Accessori	N.D.
Note	N.D.
Note per il montaggio	Può avere delle limitazioni per alcune installazioni



Verificare sempre gli ingombri del portautensile in torretta



DATE/ATA
14/02/2019 05038900-R011

Salvo modifiche tecniche