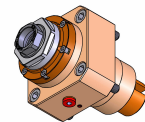
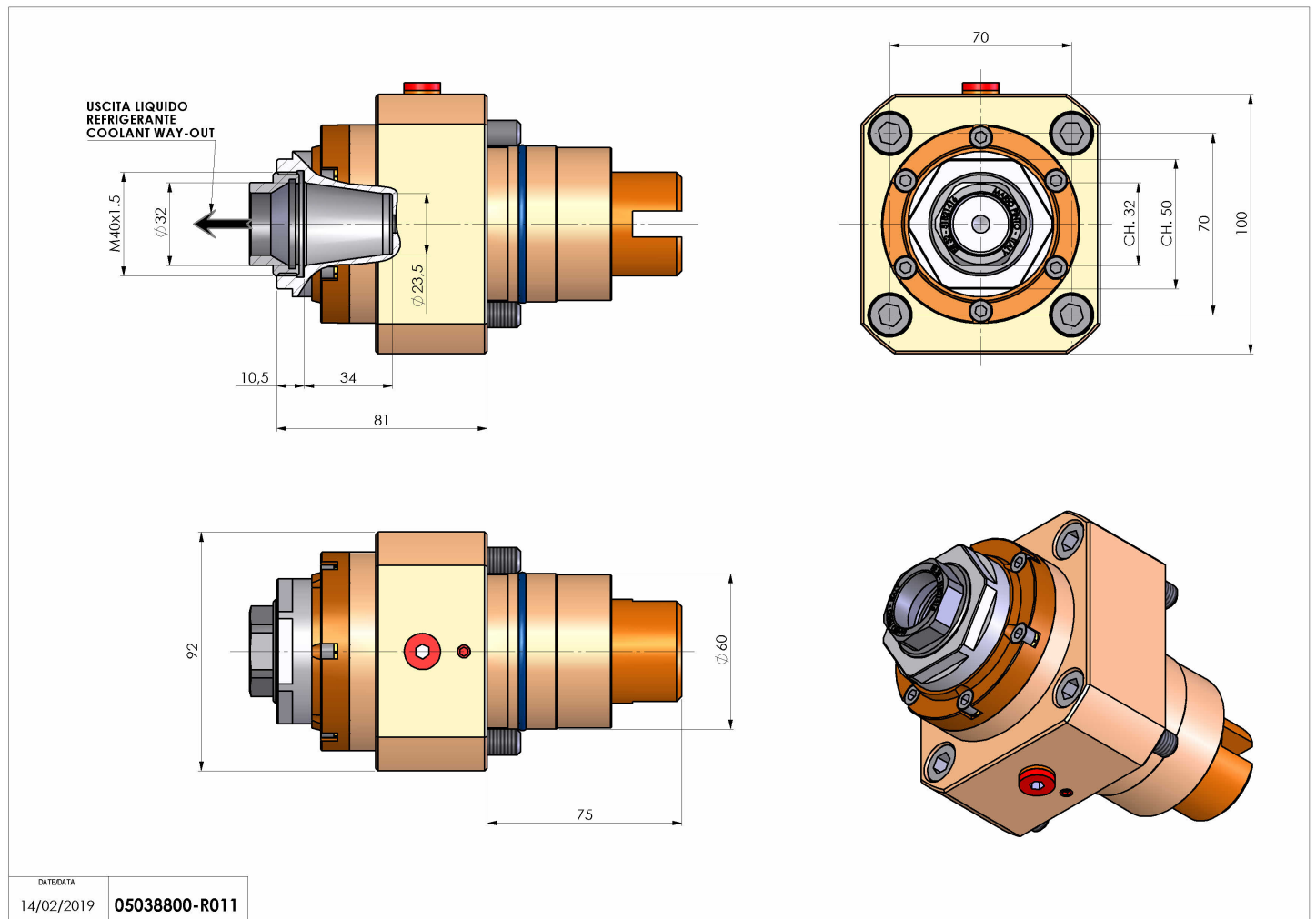


05038800 - LT-S D60 ER32F RF H81

| | |
|------------------------------|--|
| Tipo | LT-S Portautensili dritto |
| Attacco | GAMBO CILINDRICO 60 |
| Uscita utensile | Portapinza ER 32 F - ghiera interna |
| Raffreddamento | Refrigerazione interna |
| Senso di rotazione | r1 r2 |
| Velocità max [1/min] | 6000 |
| Coppia max [Nm] | 63 |
| Rapporto | 1:1 |
| H [mm] | 81 |
| Accessori | N.D. |
| Note | N.D. |
| Note per il montaggio | Può avere delle limitazioni per alcune installazioni |



Verificare sempre gli ingombri del portautensile in torretta



| | |
|-----------|---------------|
| DATE/DATE | 14/02/2019 |
| | 05038800-R011 |

Salvo modifiche tecniche