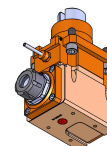
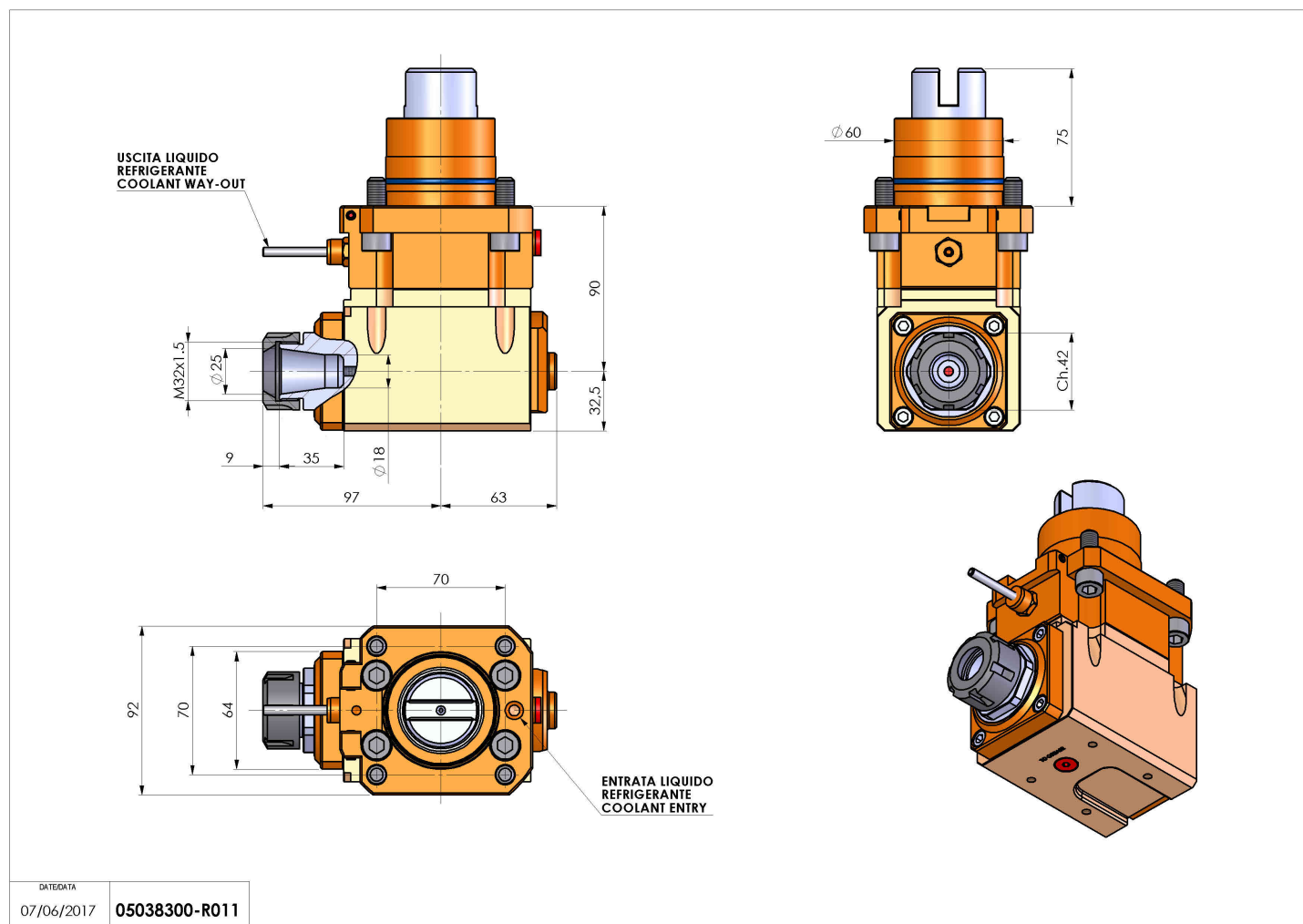


## 05038300 - LT-A D60 ER25 L 1:2 H90

<b>Tipo</b>	LT-A Portautensili angolare a 90°
<b>Attacco</b>	GAMBO CILINDRICO 60
<b>Uscita utensile</b>	Portapinza ER 25
<b>Raffreddamento</b>	Refrigerazione esterna
<b>Senso di rotazione</b>	r1 ↺ r2 ↻
<b>Velocità max [1/min]</b>	in 6000 / out 12000
<b>Coppia max [Nm]</b>	in 60 / out 30
<b>Rapporto</b>	1:2
<b>H [mm]</b>	90
<b>H1 [mm]</b>	32,5
<b>Accessori</b>	N.D.
<b>Note</b>	N.D.
<b>Note per il montaggio</b>	Può avere delle limitazioni per alcune installazioni



Verificare sempre gli ingombri del portautensile in torretta



DATE/ATA  
07/06/2017 05038300-R011

Salvo modifiche tecniche