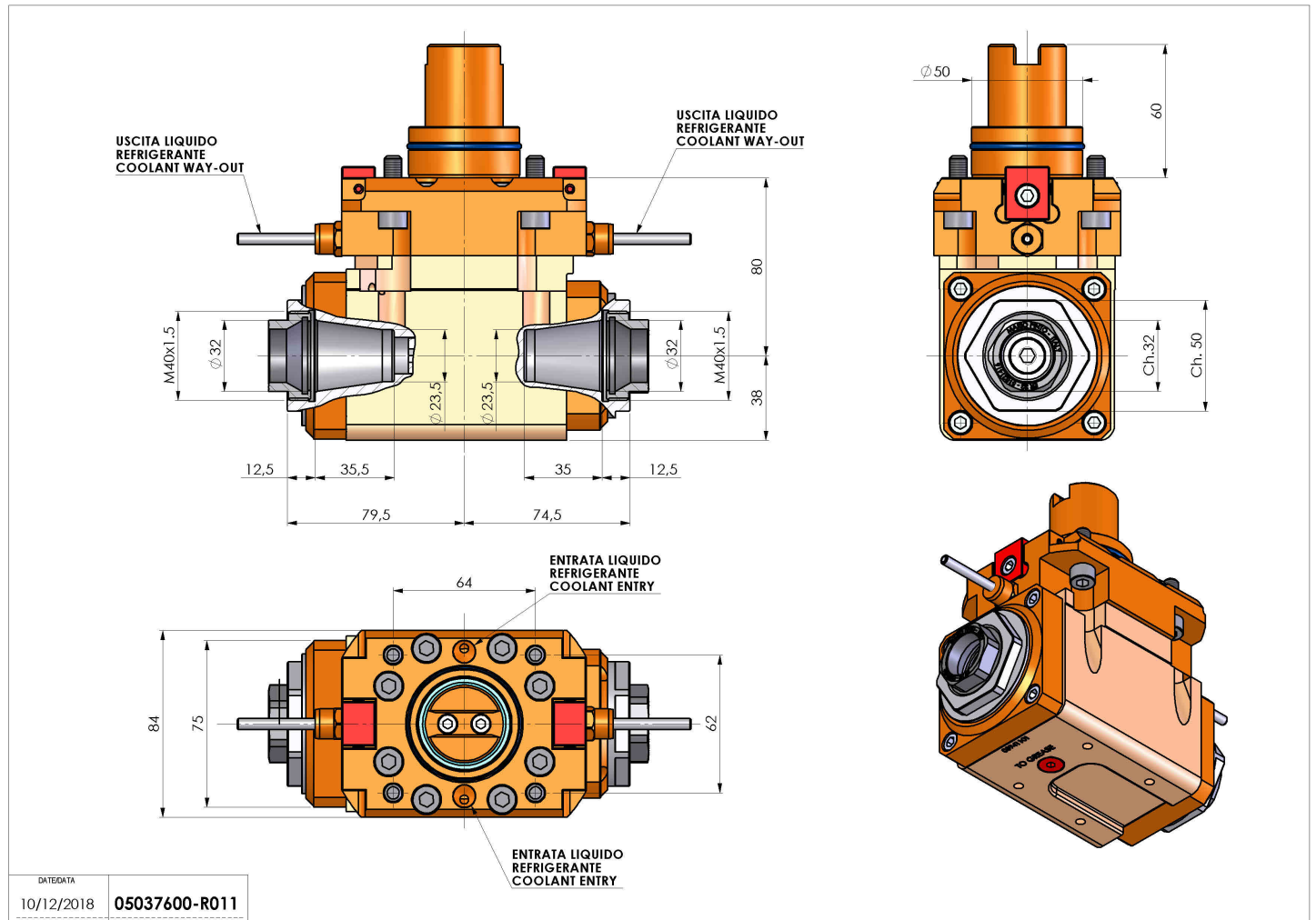


05037600 - LT-A D50 ER32F-32F H80

| | |
|------------------------------|--|
| Tipo | LT-A DBL Portautensili angolare doppio a 90° |
| Attacco | GAMBO CILINDRICO 50 |
| Uscita utensile | Portapinza ER 32 F - ghiera interna |
| Raffreddamento | Refrigerazione esterna |
| Senso di rotazione | r1 r2 r3 |
| Velocità max [1/min] | 6000 |
| Coppia max [Nm] | 63 |
| Rapporto | 1:1 |
| H [mm] | 80 |
| H1 [mm] | 38 |
| Accessori | N.D. |
| Note | N.D. |
| Note per il montaggio | Può avere delle limitazioni per alcune installazioni |



Verificare sempre gli ingombri del portautensile in torretta



| | |
|---------------|------------|
| DATE/DATE | 10/12/2018 |
| 05037600-R011 | |

Salvo modifiche tecniche