
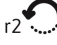
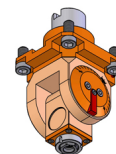
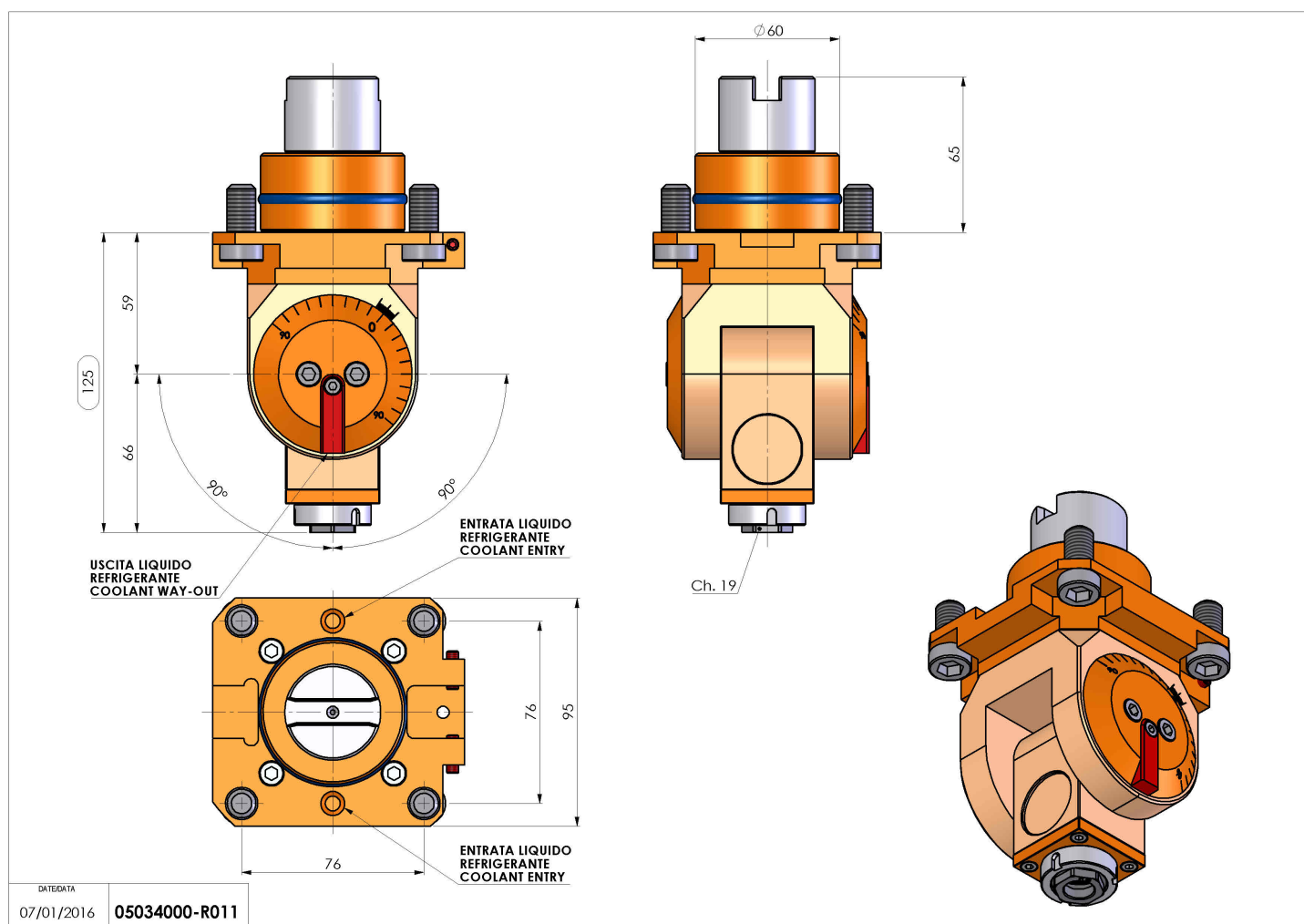


05034000 - LT-T D60 ER16F H59-128 TW

Tipo	LT-T Portautensili tiltabile
Attacco	GAMBO CILINDRICO 60
Uscita utensile	Portapinza ER 16 F - ghiera interna
Raffreddamento	Refrigerazione esterna
Senso di rotazione	r1  r2 
Velocità max [1/min]	6000
Coppia max [Nm]	10
Rapporto	1:1
H [mm]	90-159
Accessori	N.D.
Note	N.D.
Note per il montaggio	Può avere delle limitazioni per alcune installazioni



Verificare sempre gli ingombri del portautensile in torretta



Salvo modifiche tecniche

DATE/ATA
07/01/2016 05034000-R011